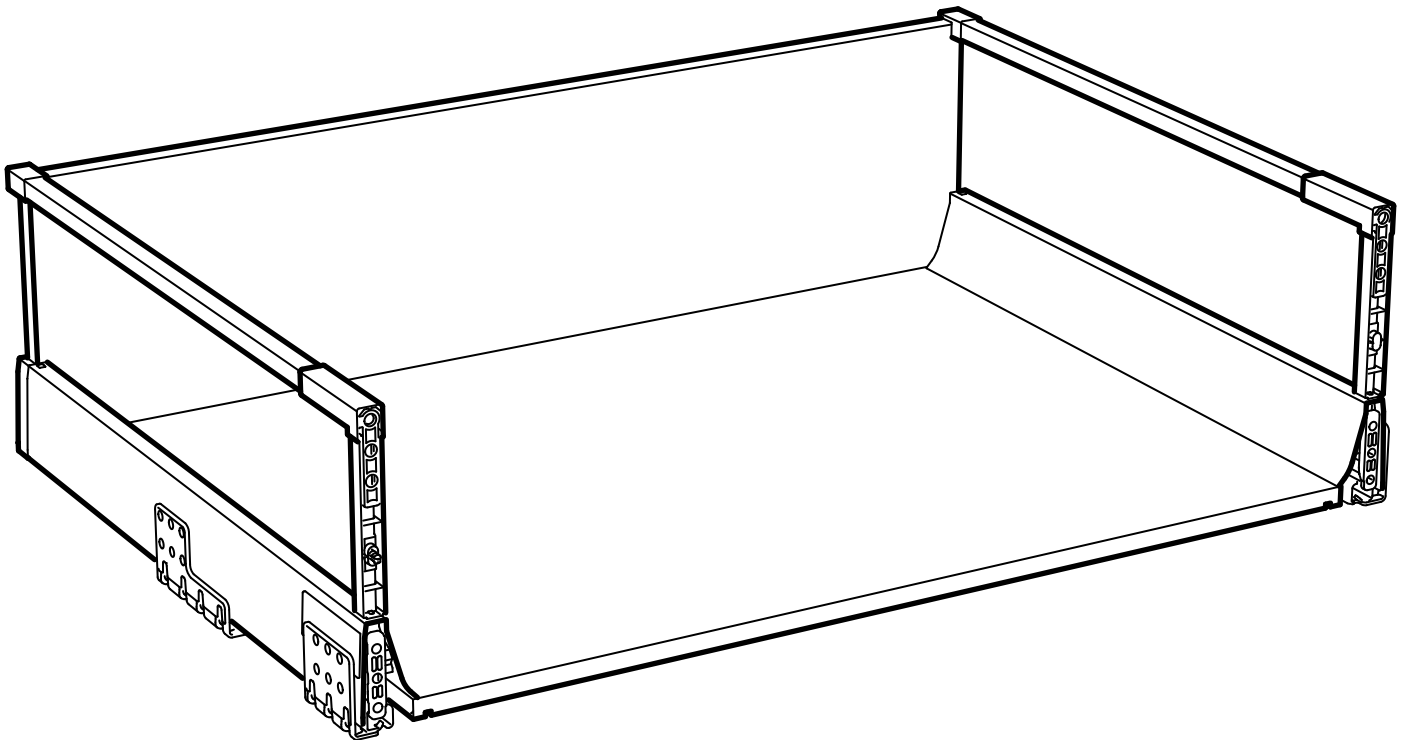
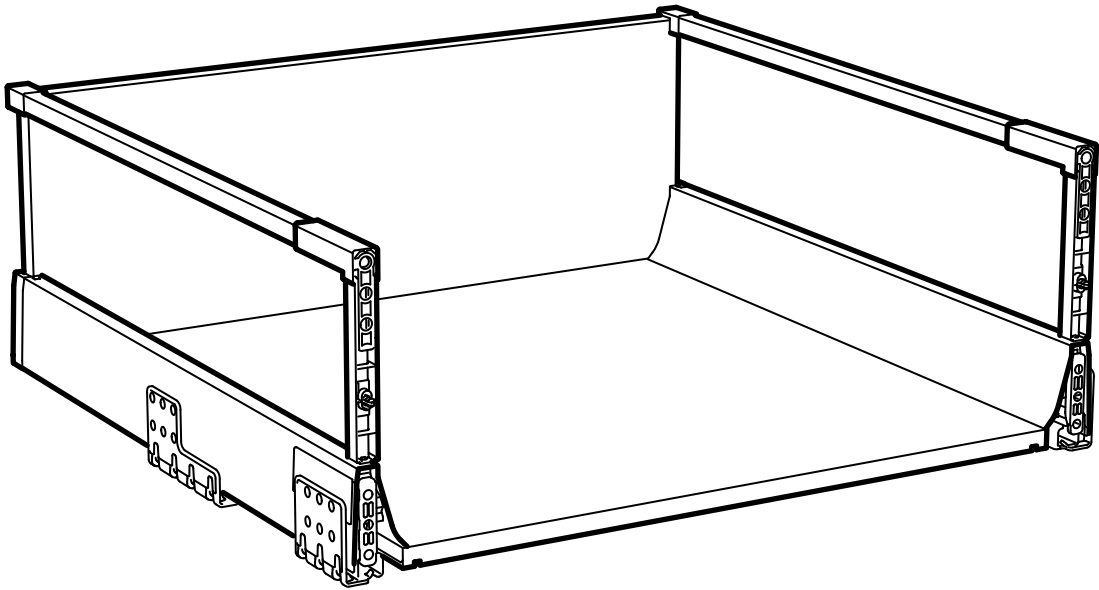
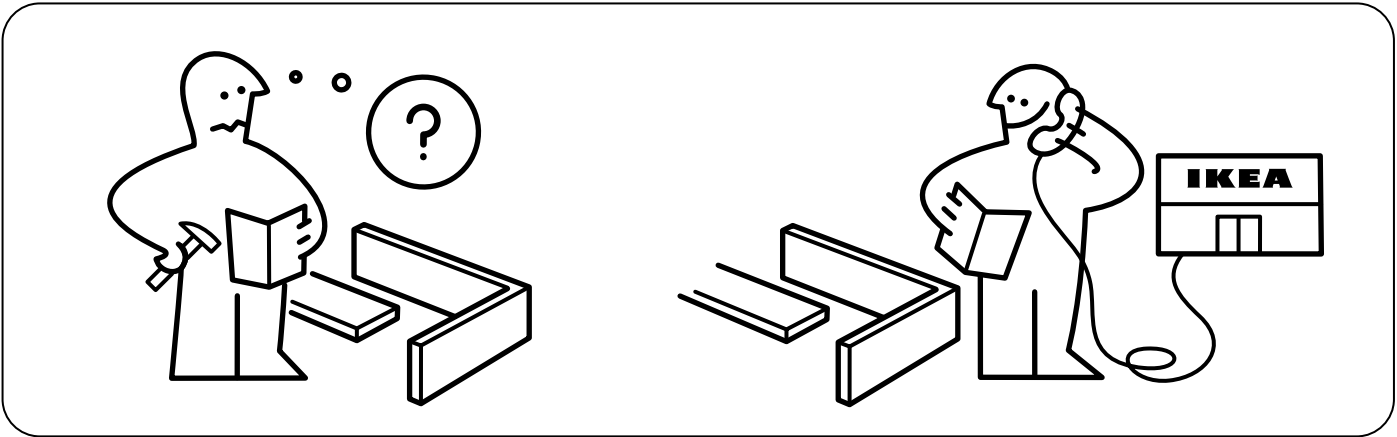
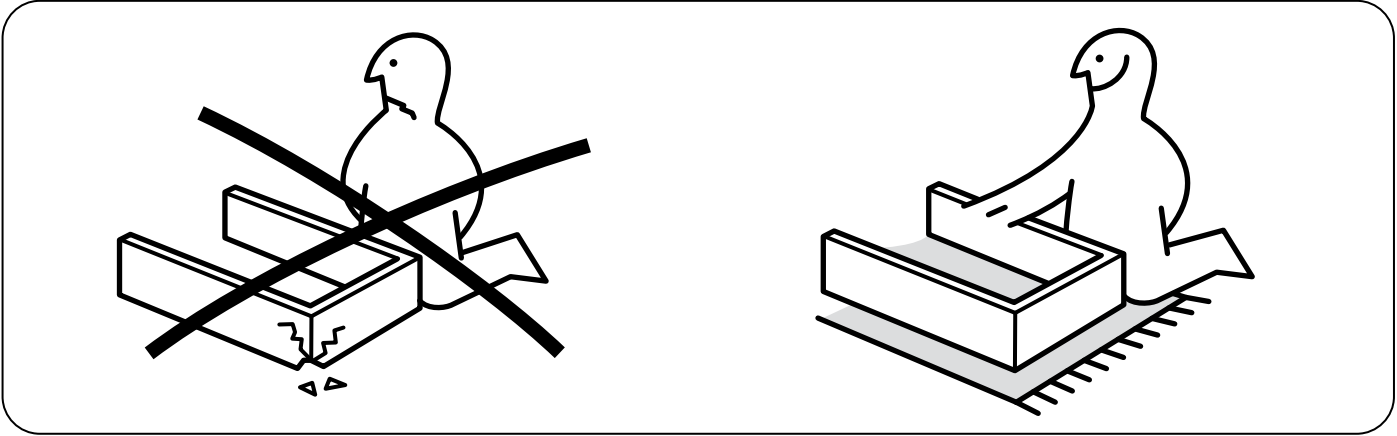
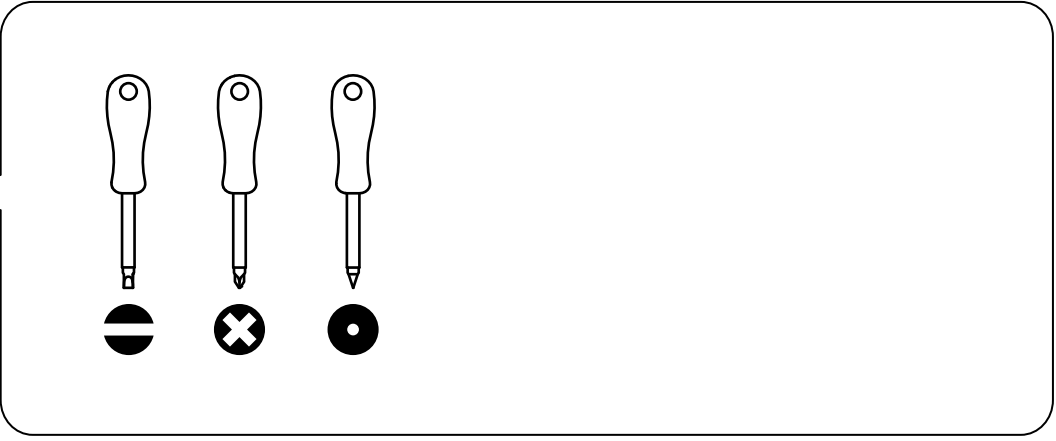
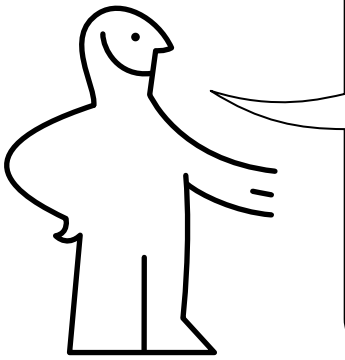


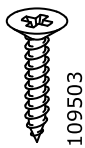
# MAXIMERA



Design and Quality  
IKEA of Sweden



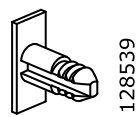
14x



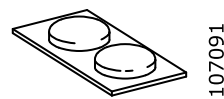
4x



2x



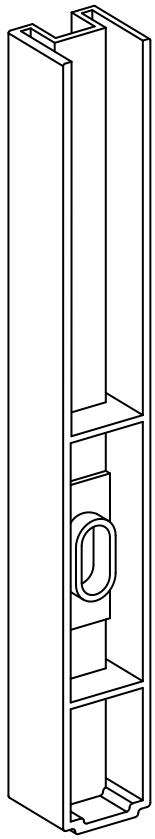
2x



2x

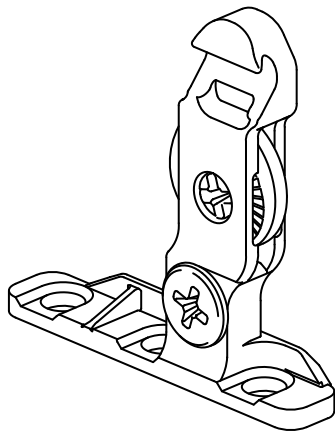


1x



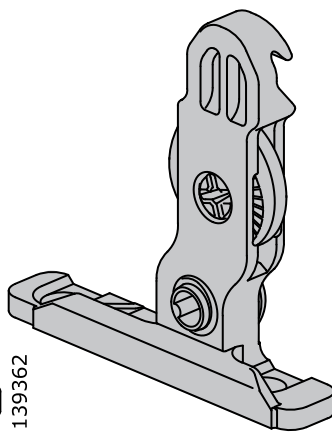
128537

2x



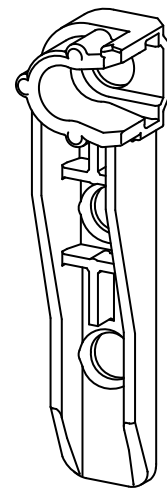
139362

1x



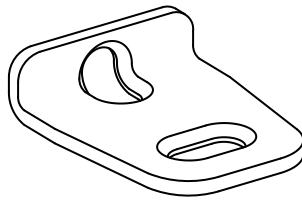
139363

1x



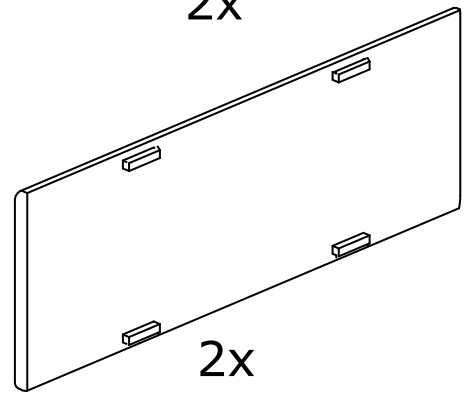
126889

2x



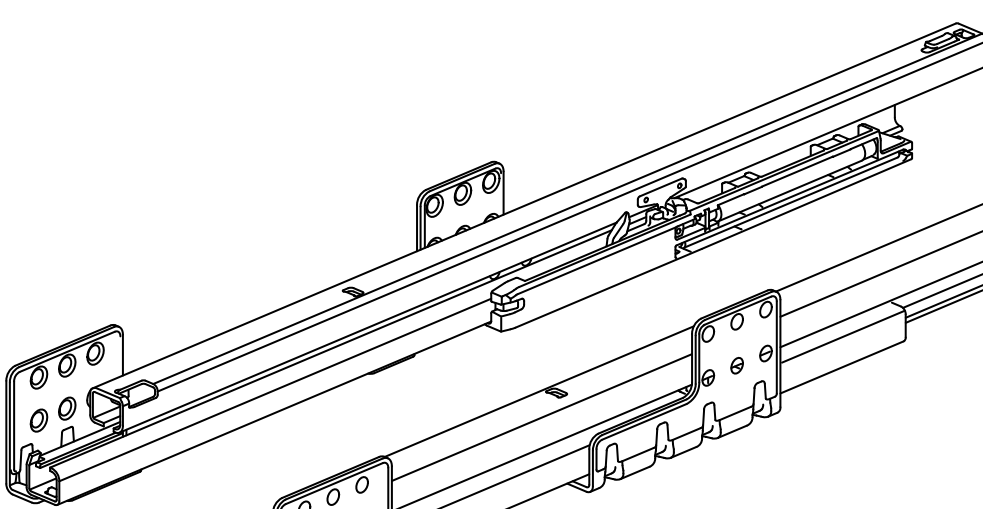
144409

1x



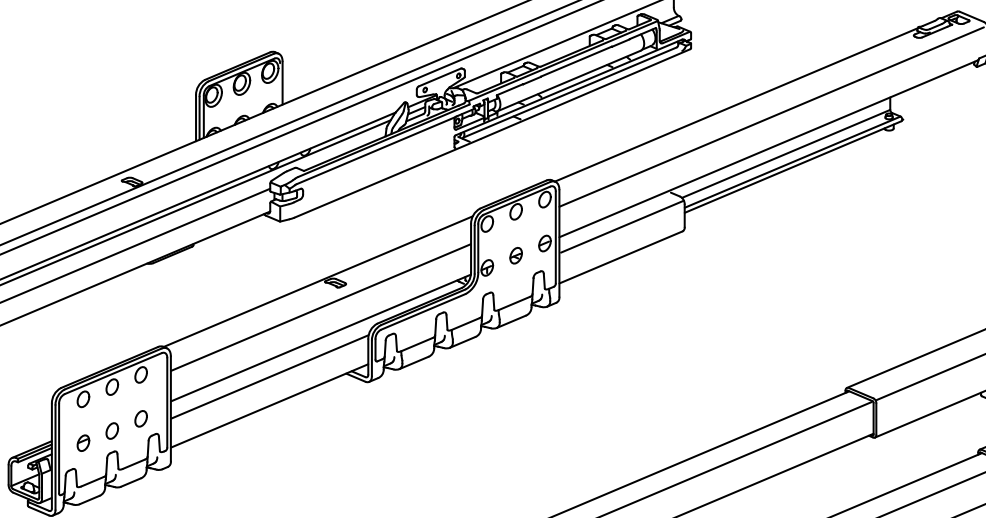
139283

2x

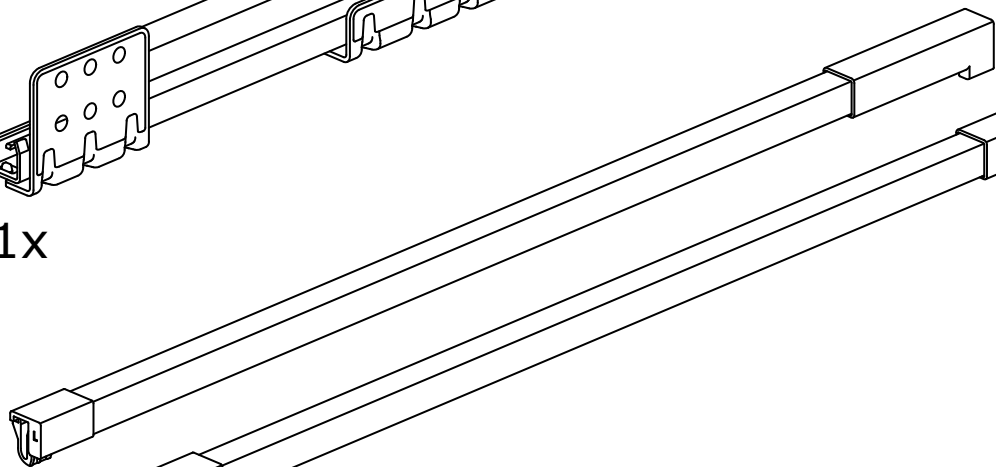


147236

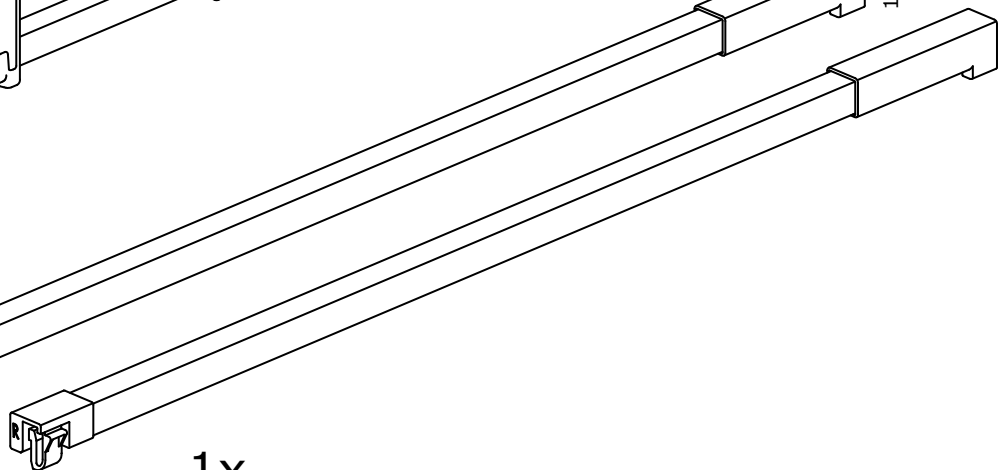
1x



147237



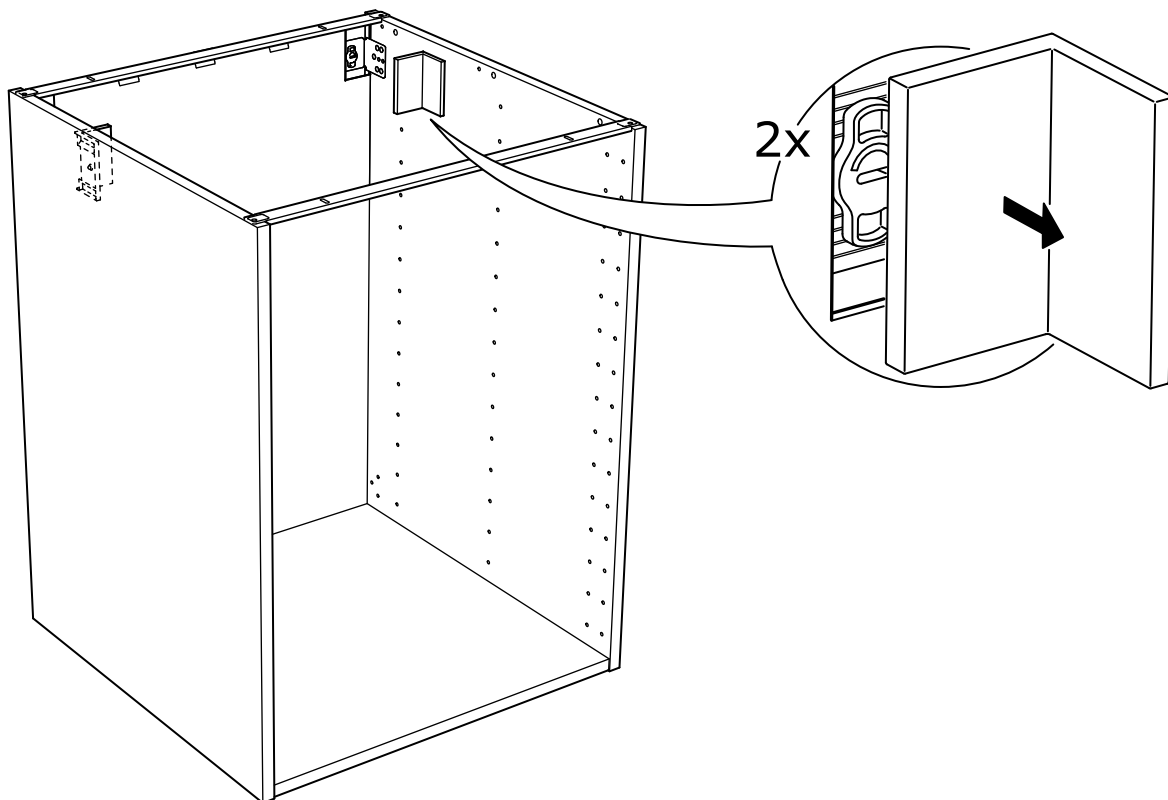
147230



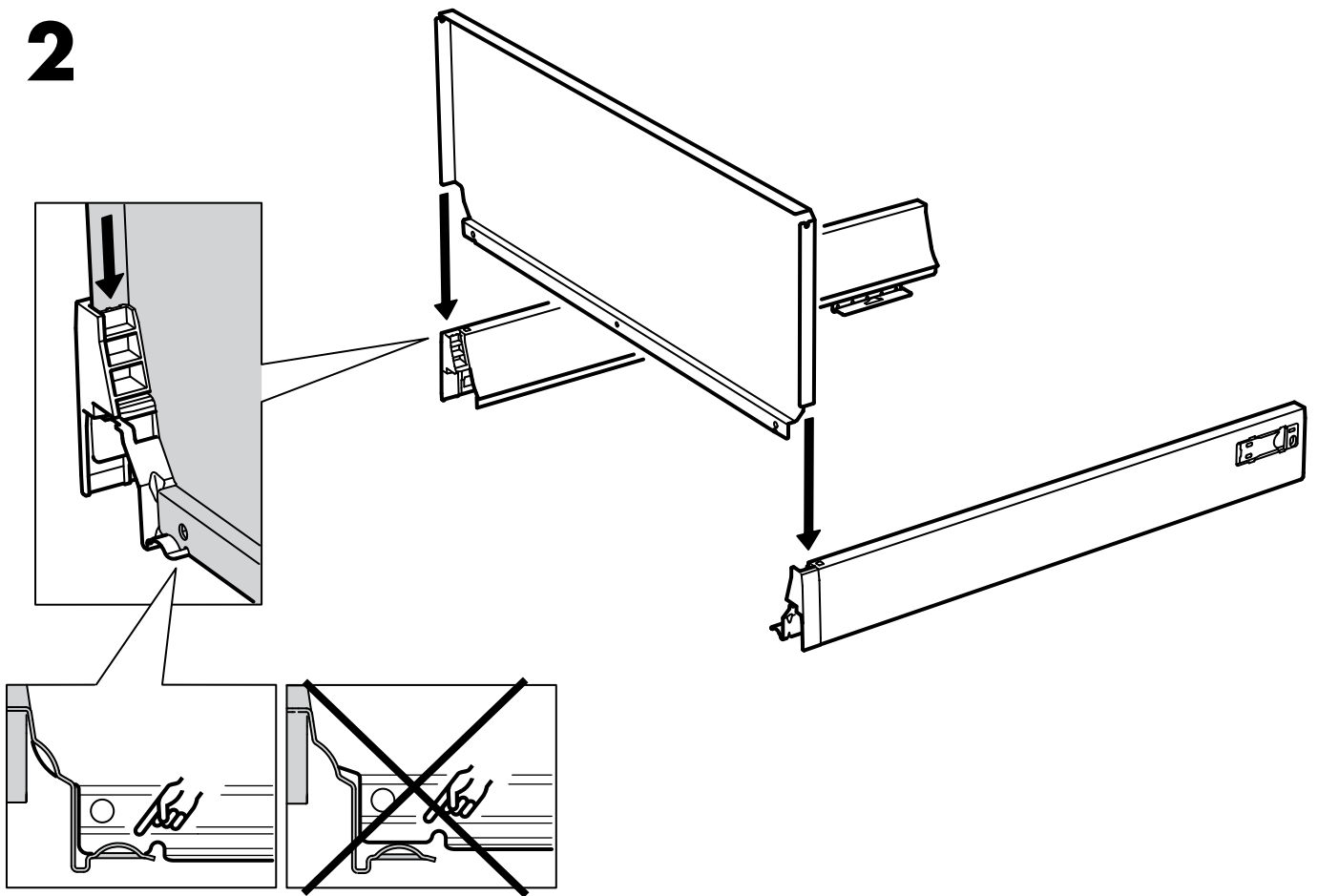
147231

1x

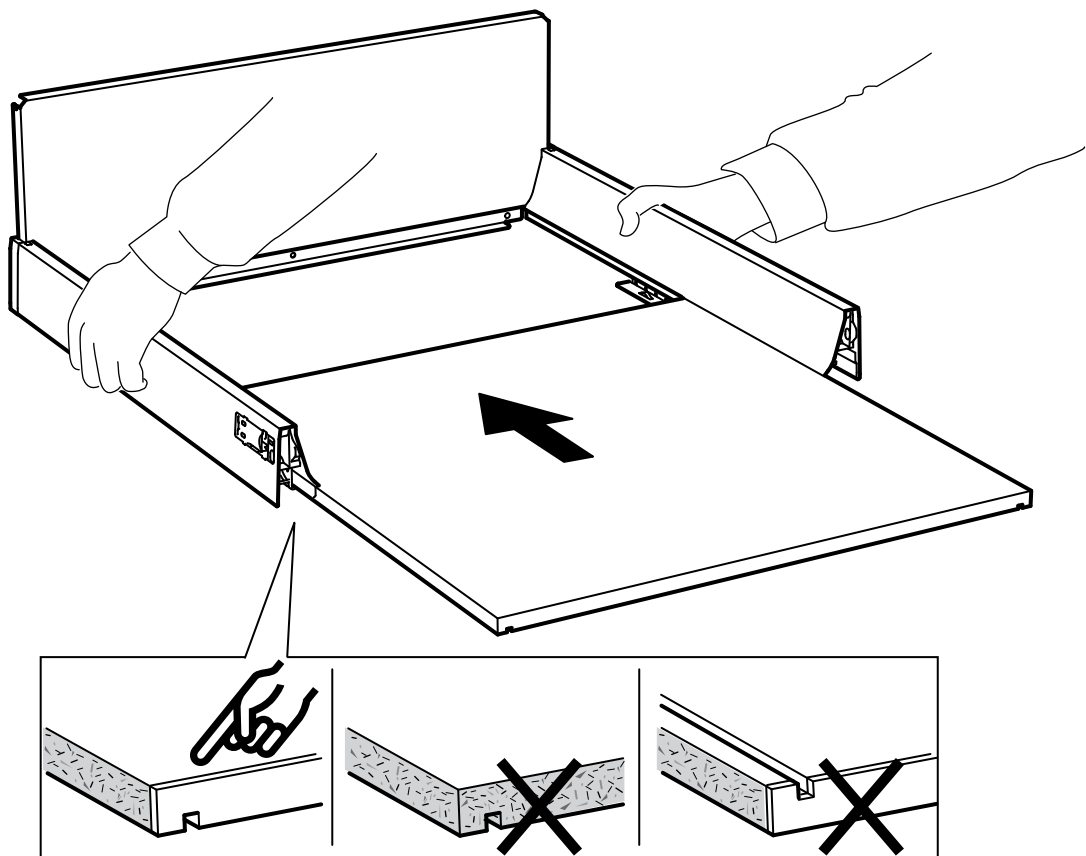
1

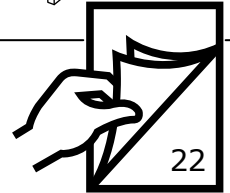
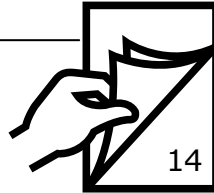
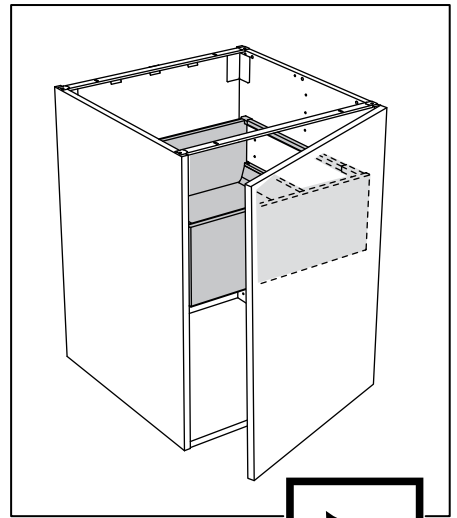
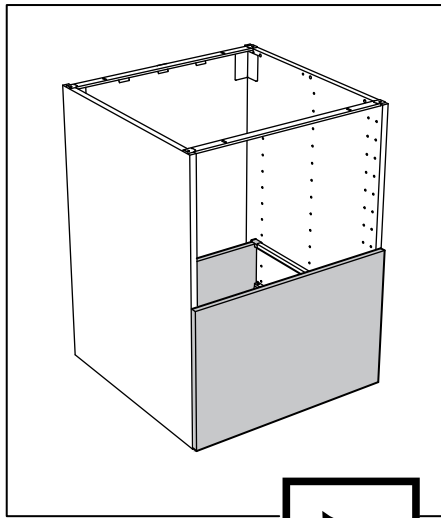
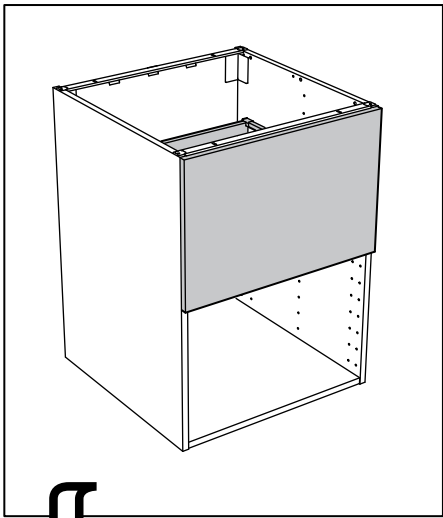


**2**

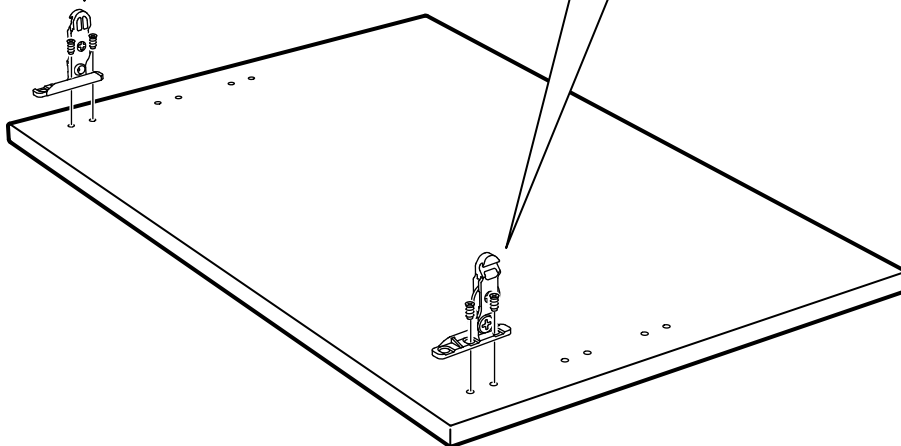
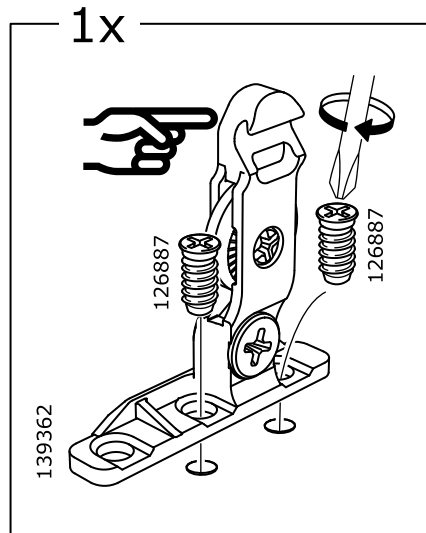
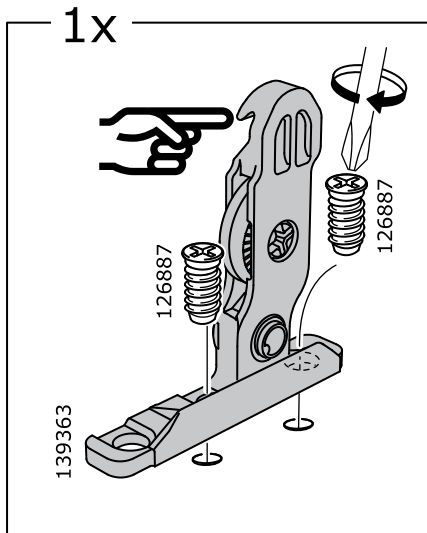


**3**

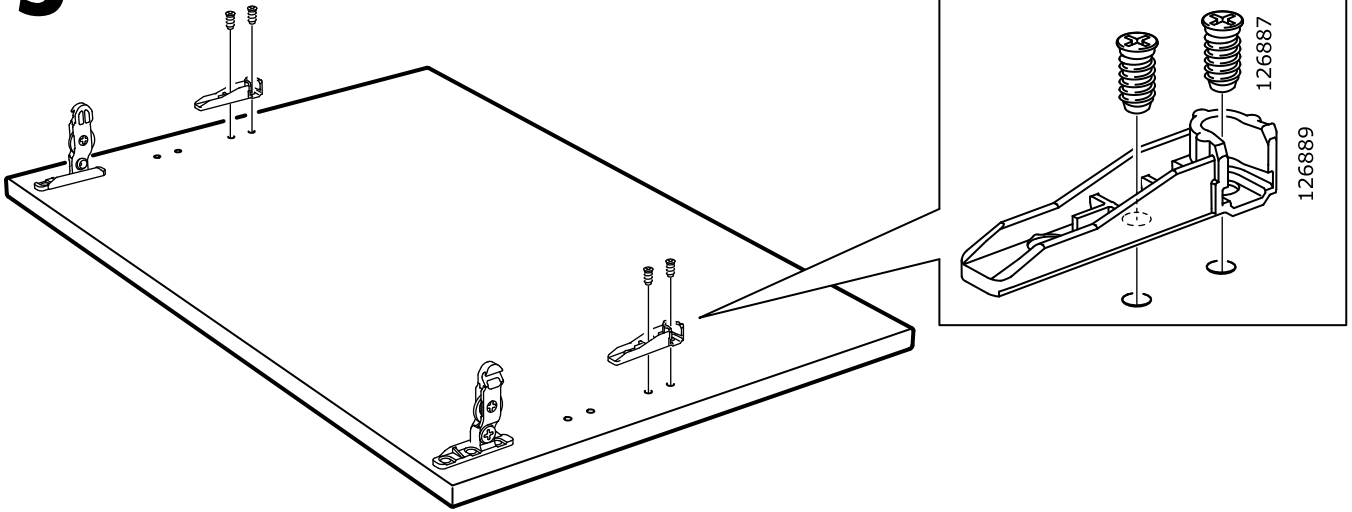




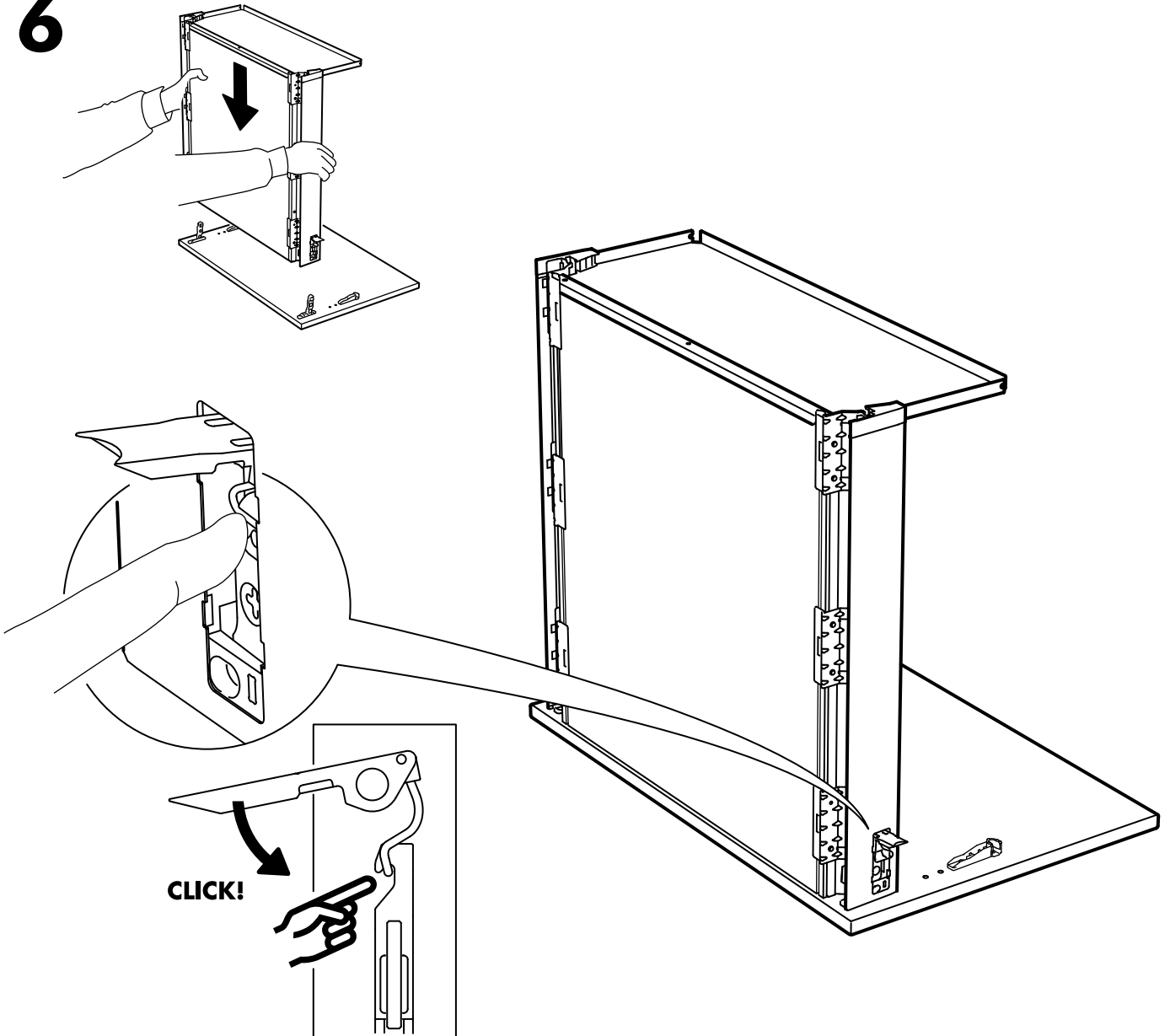
**4**



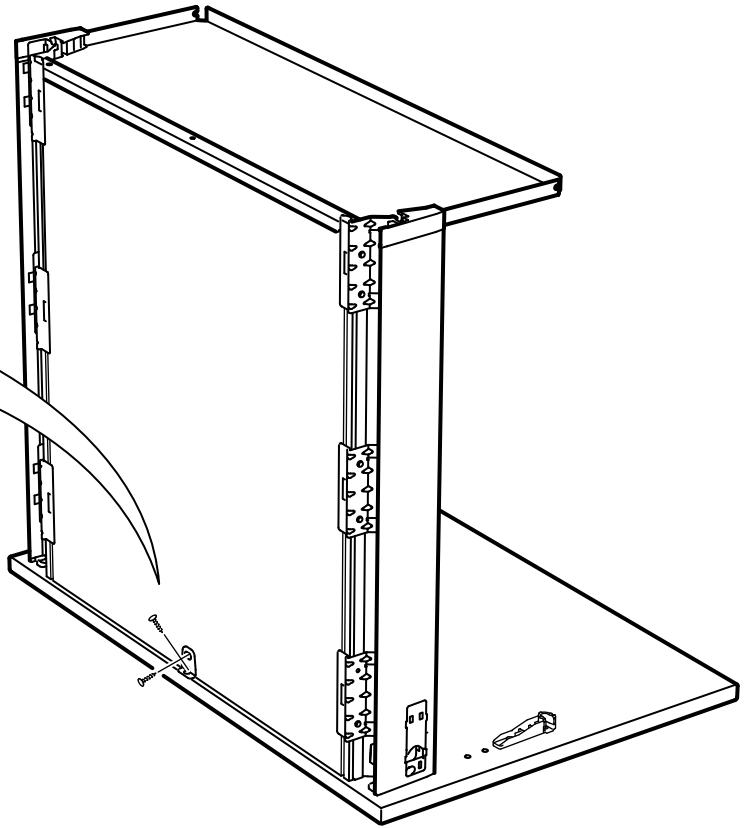
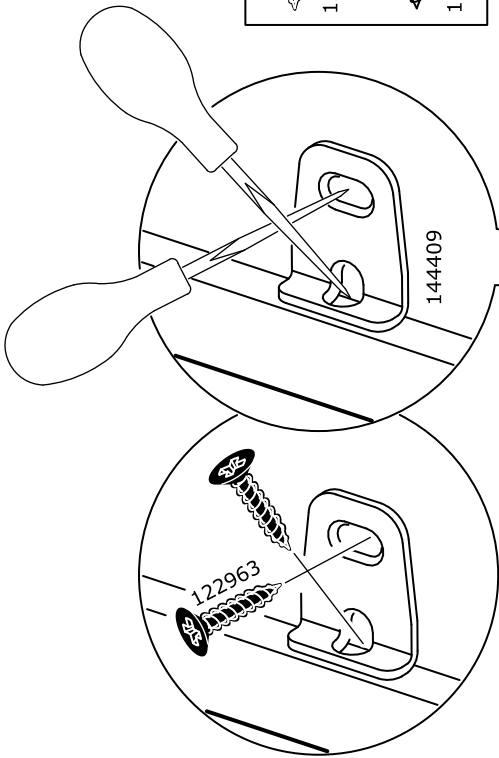
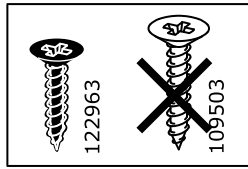
**5**



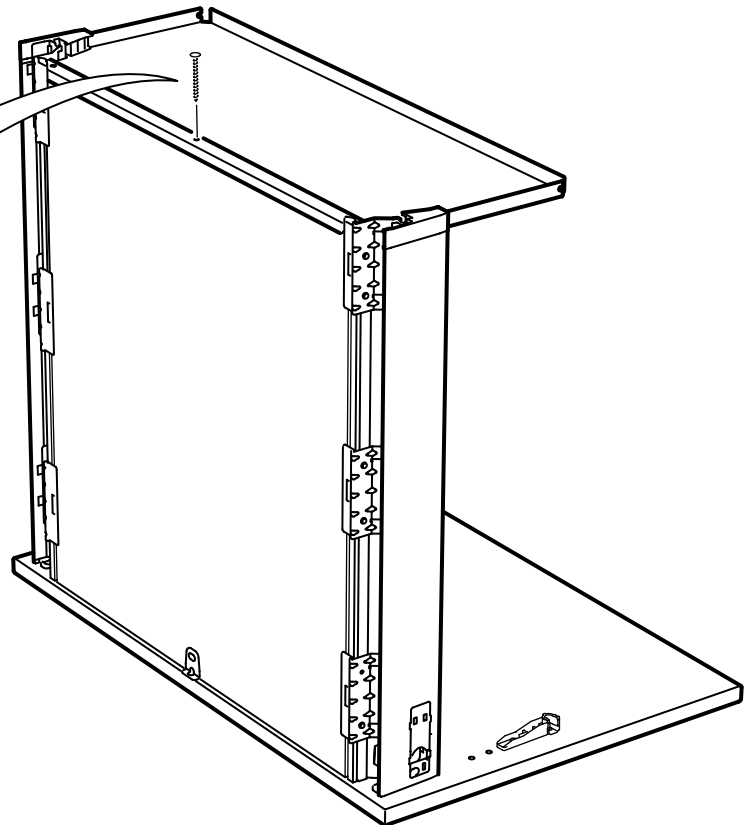
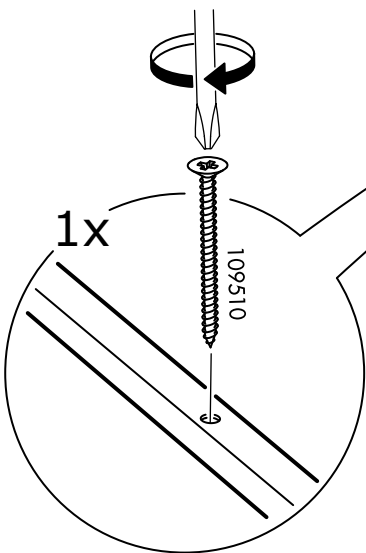
**6**



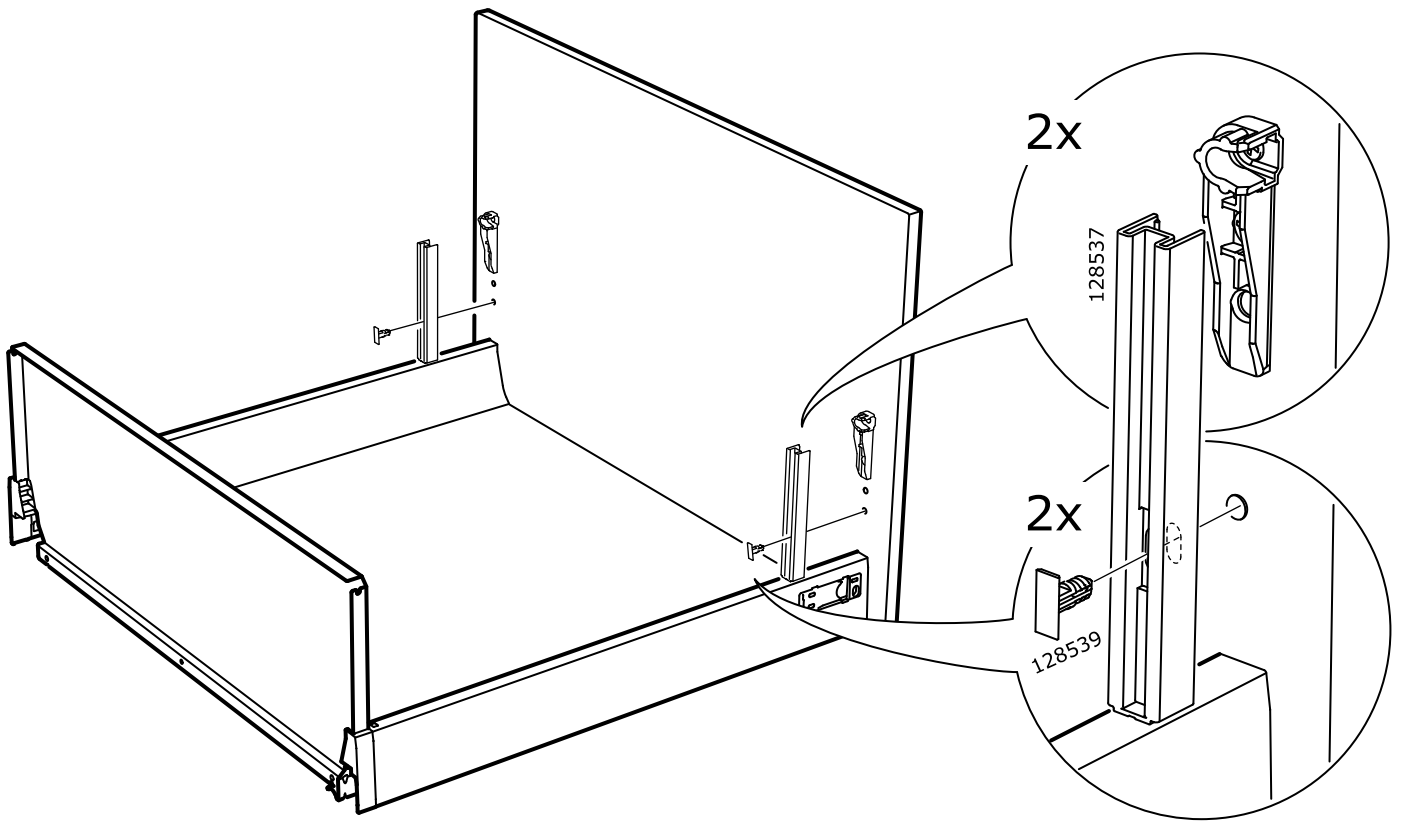
7



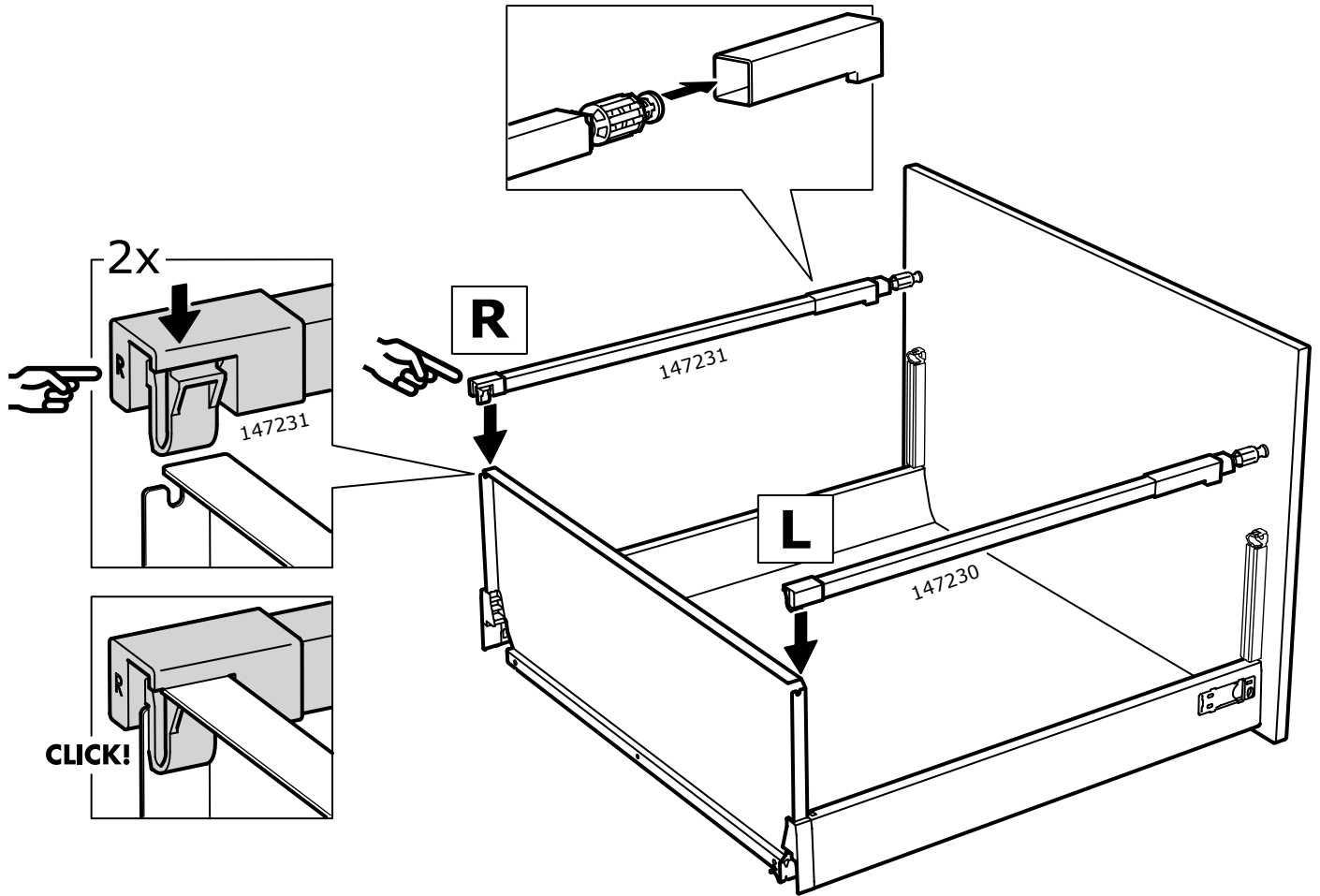
8

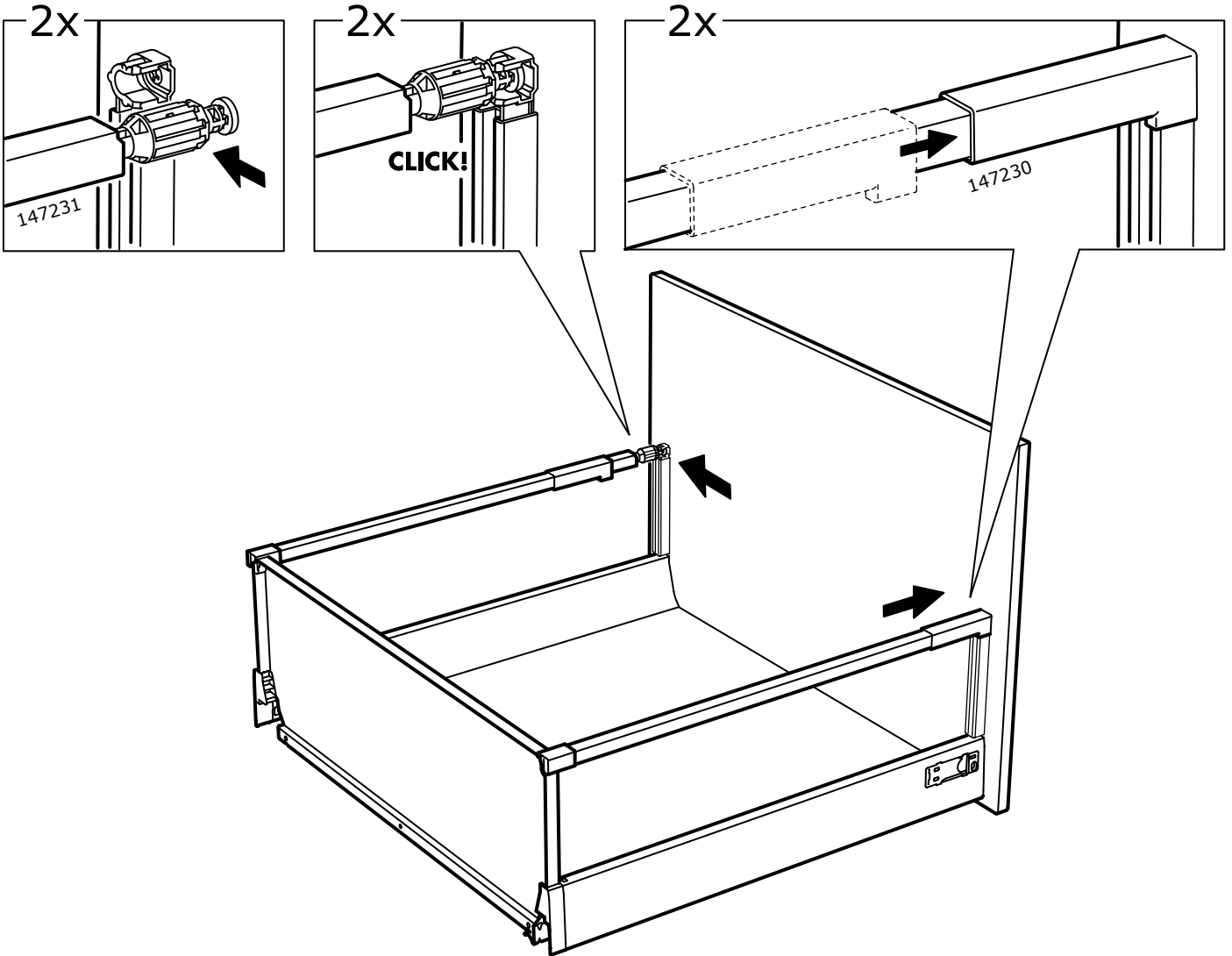




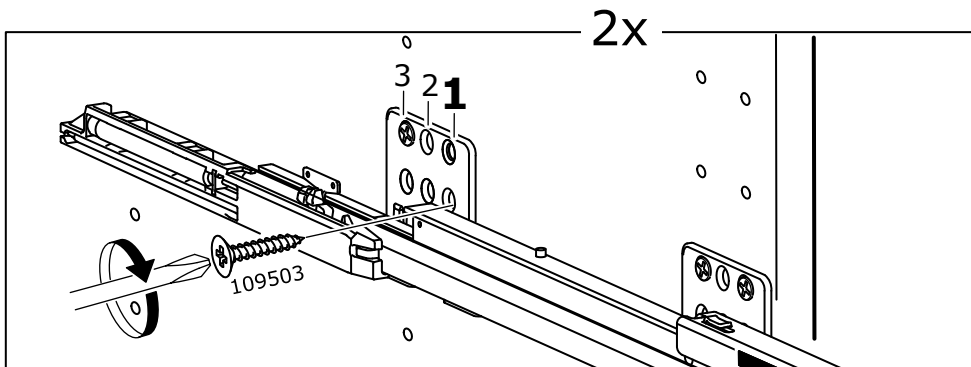
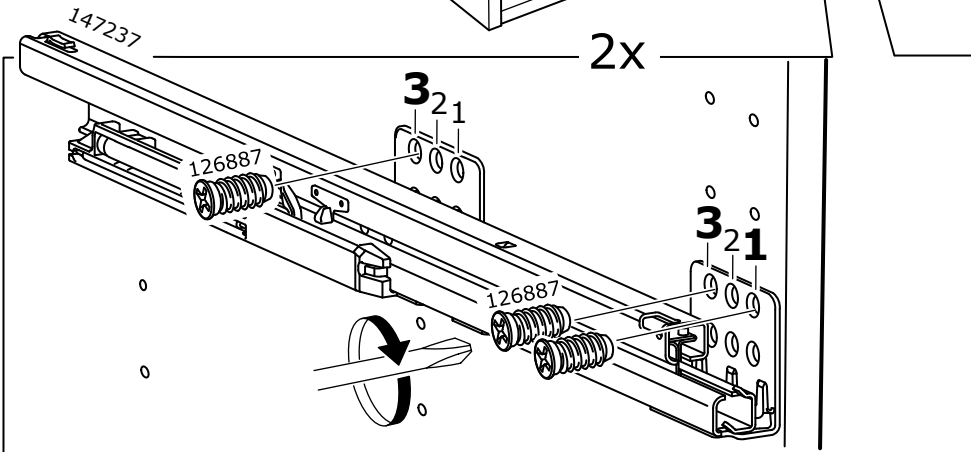
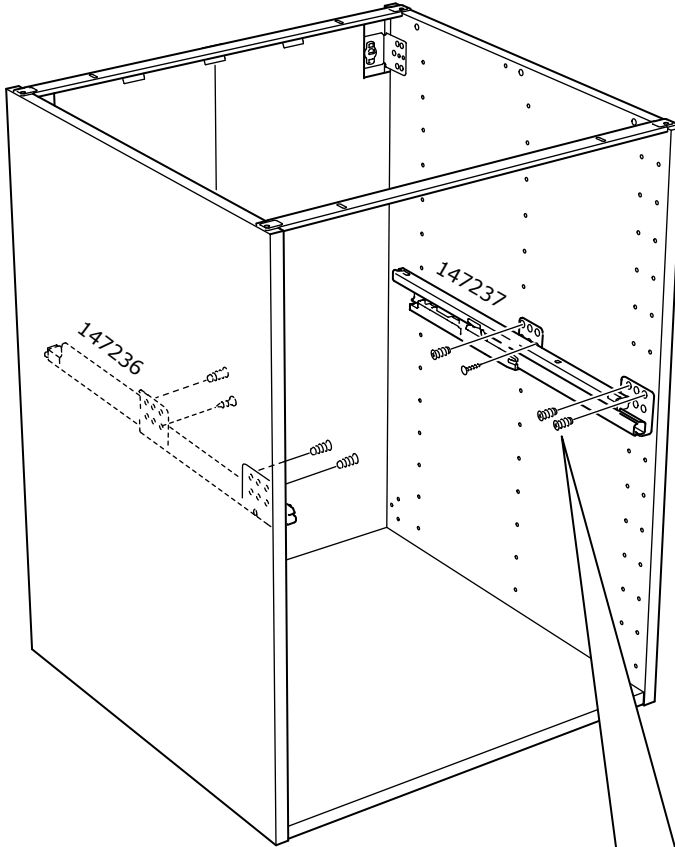


# 10

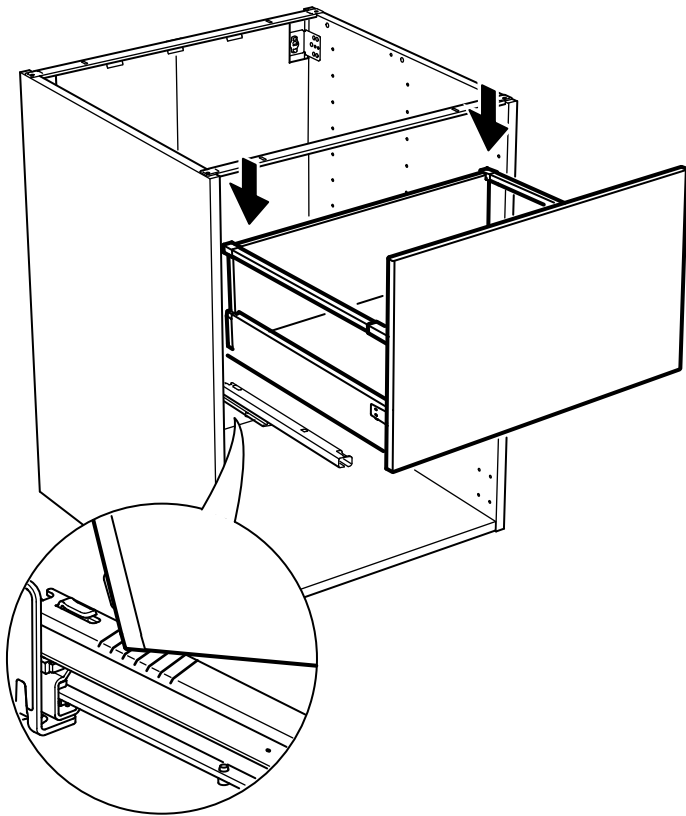




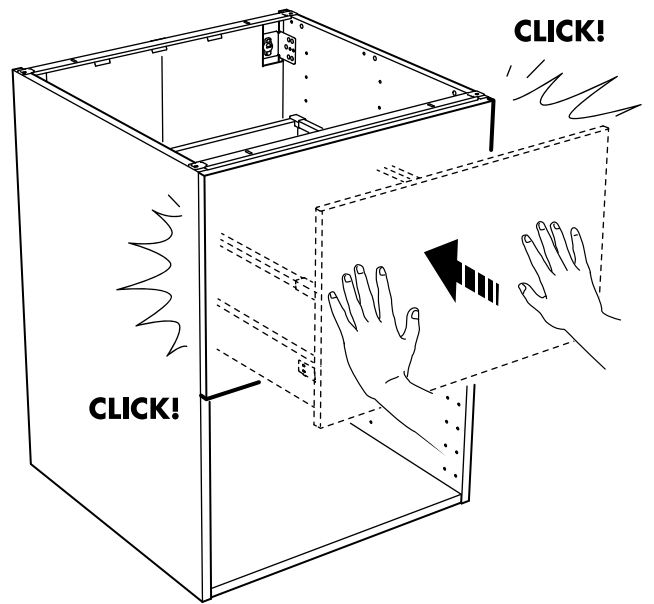
# 13



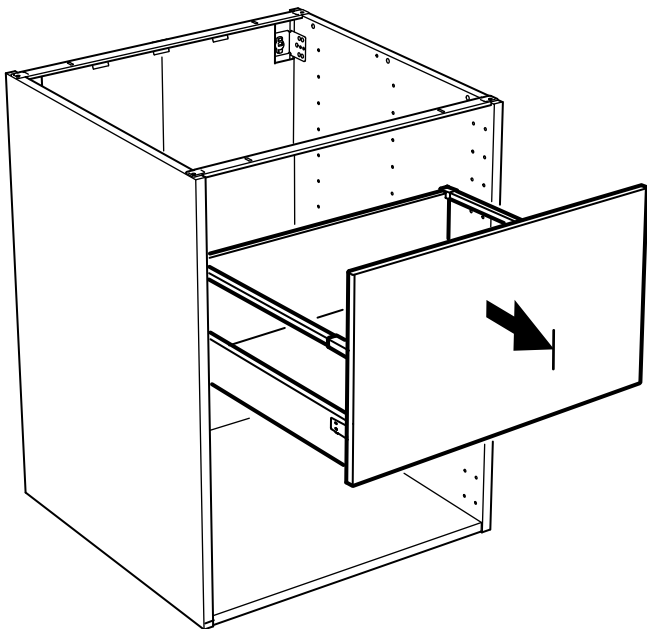
14



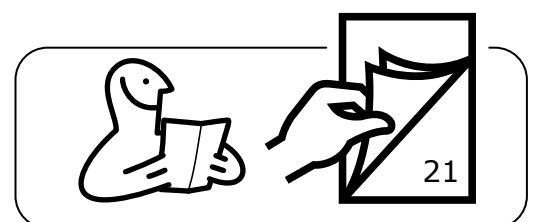
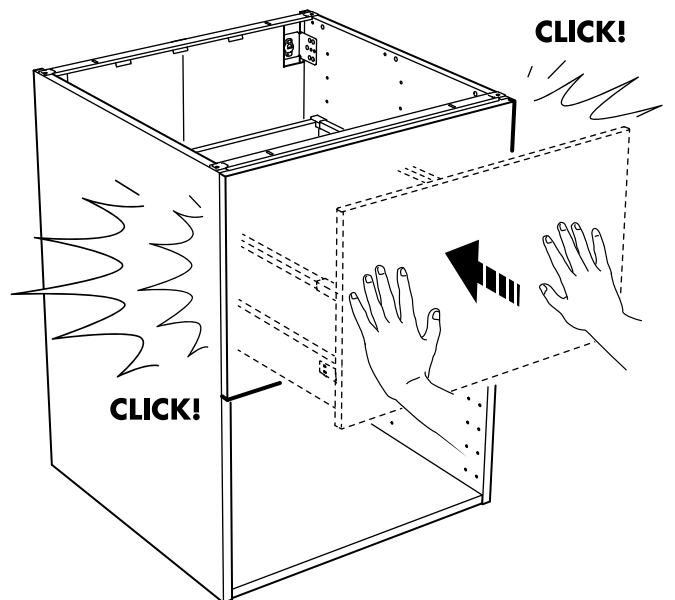
15

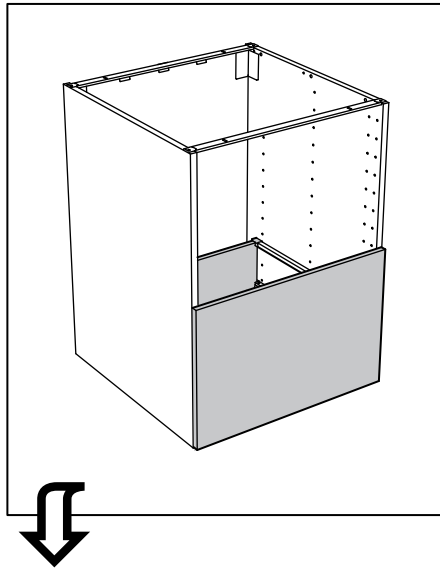


16

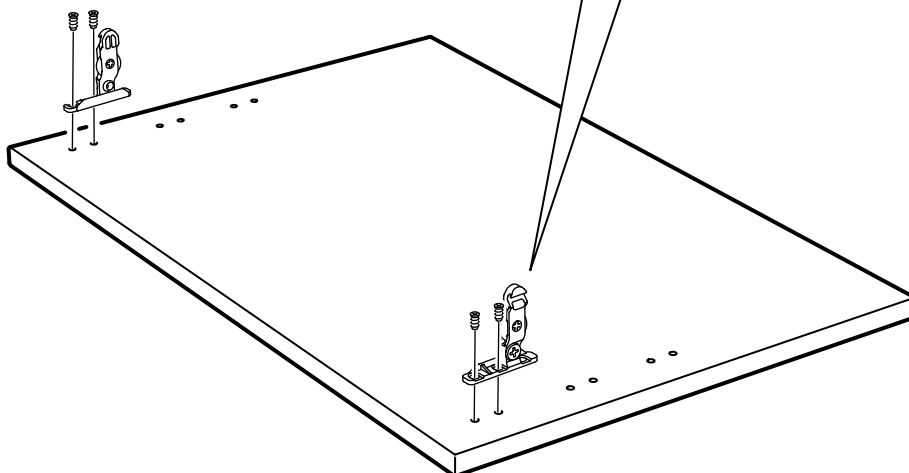
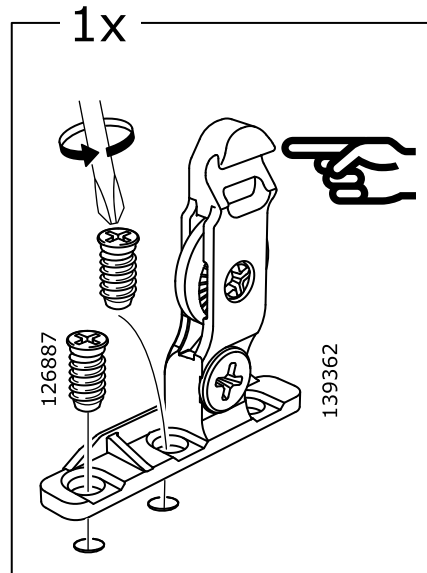
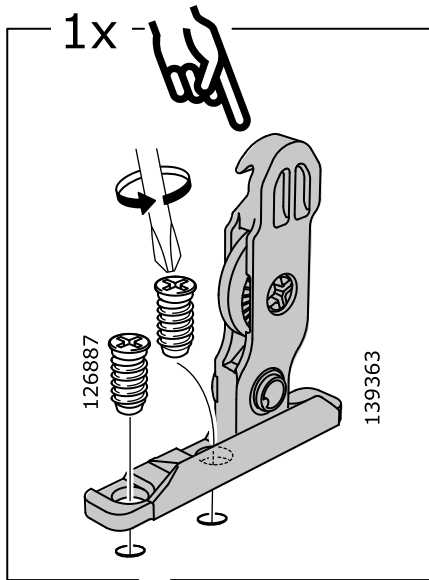


17



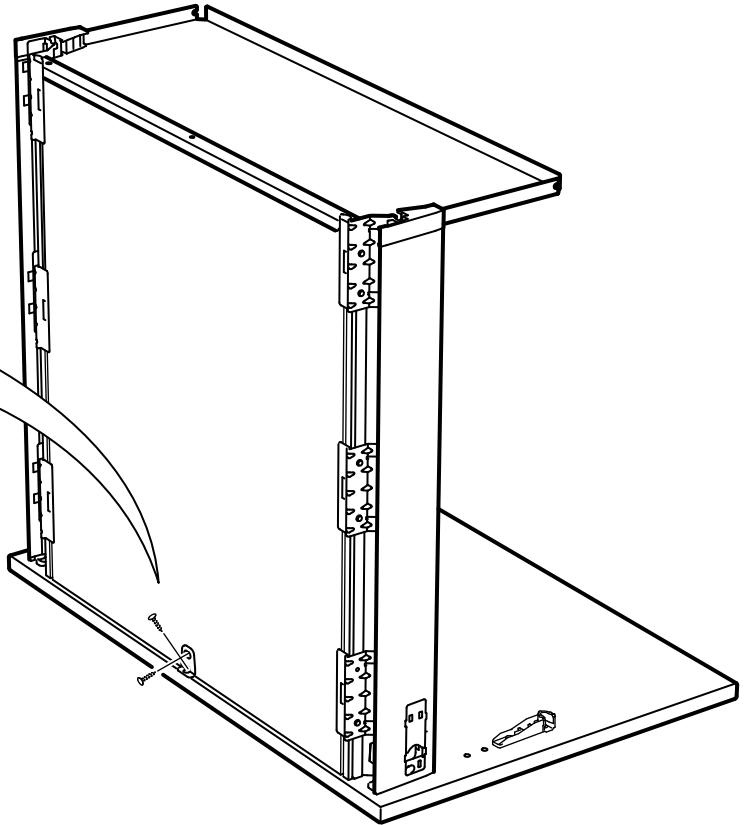
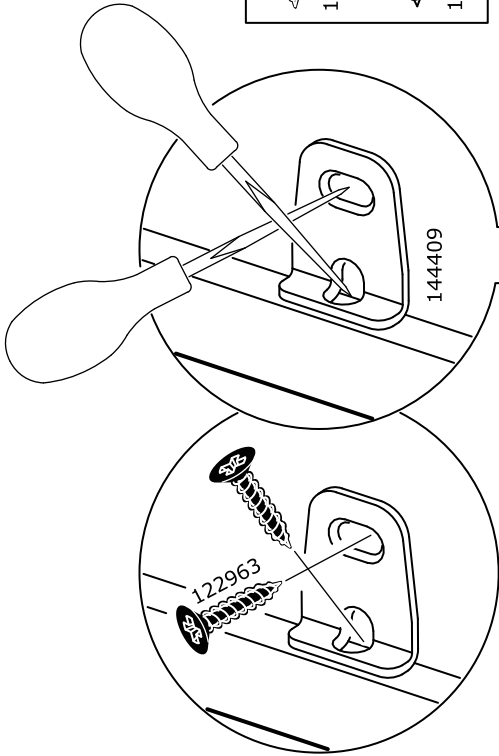
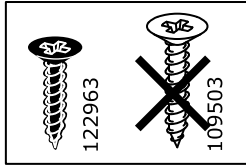


4

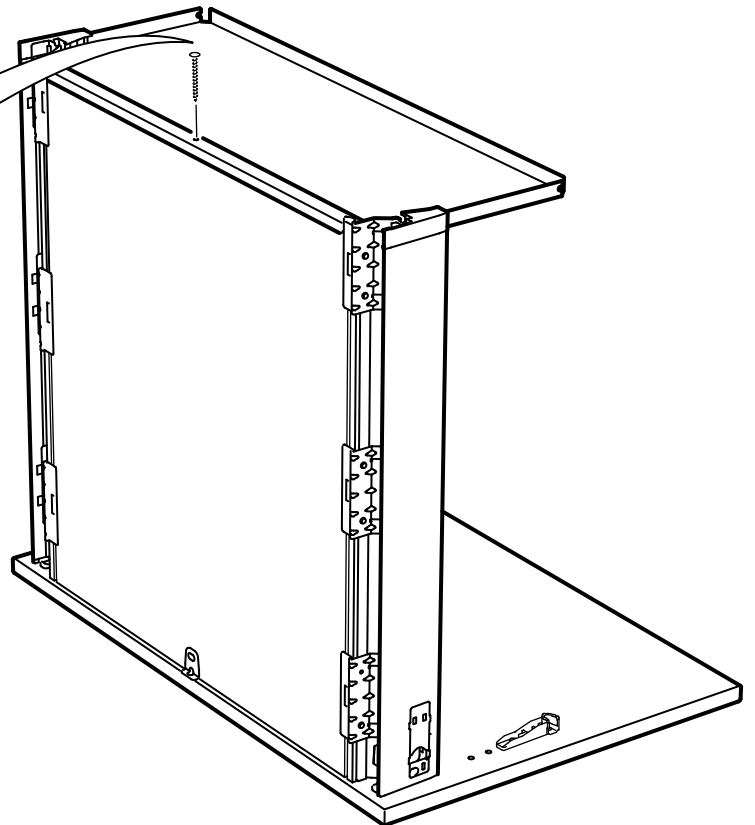
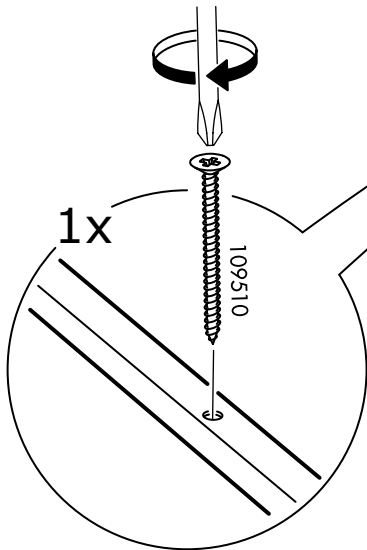




7

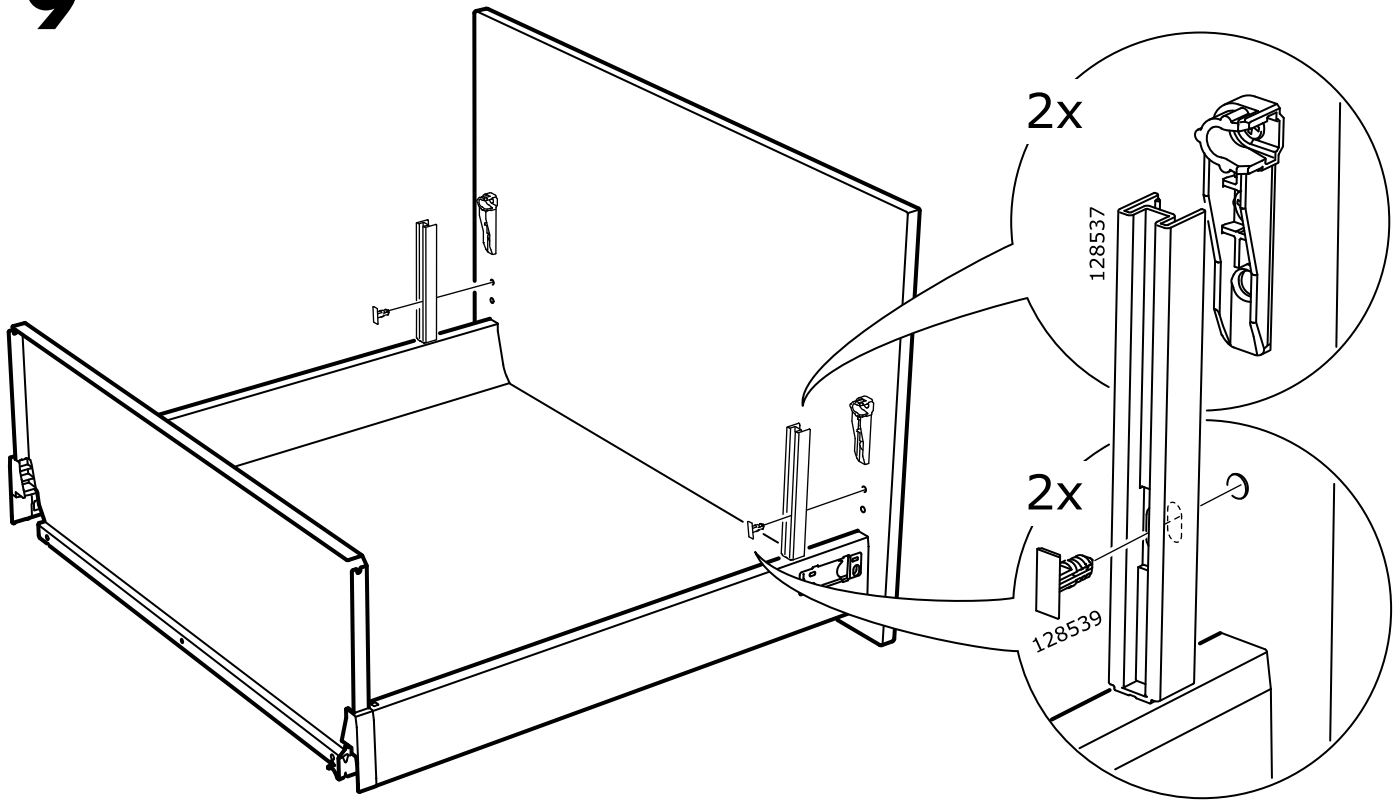


8

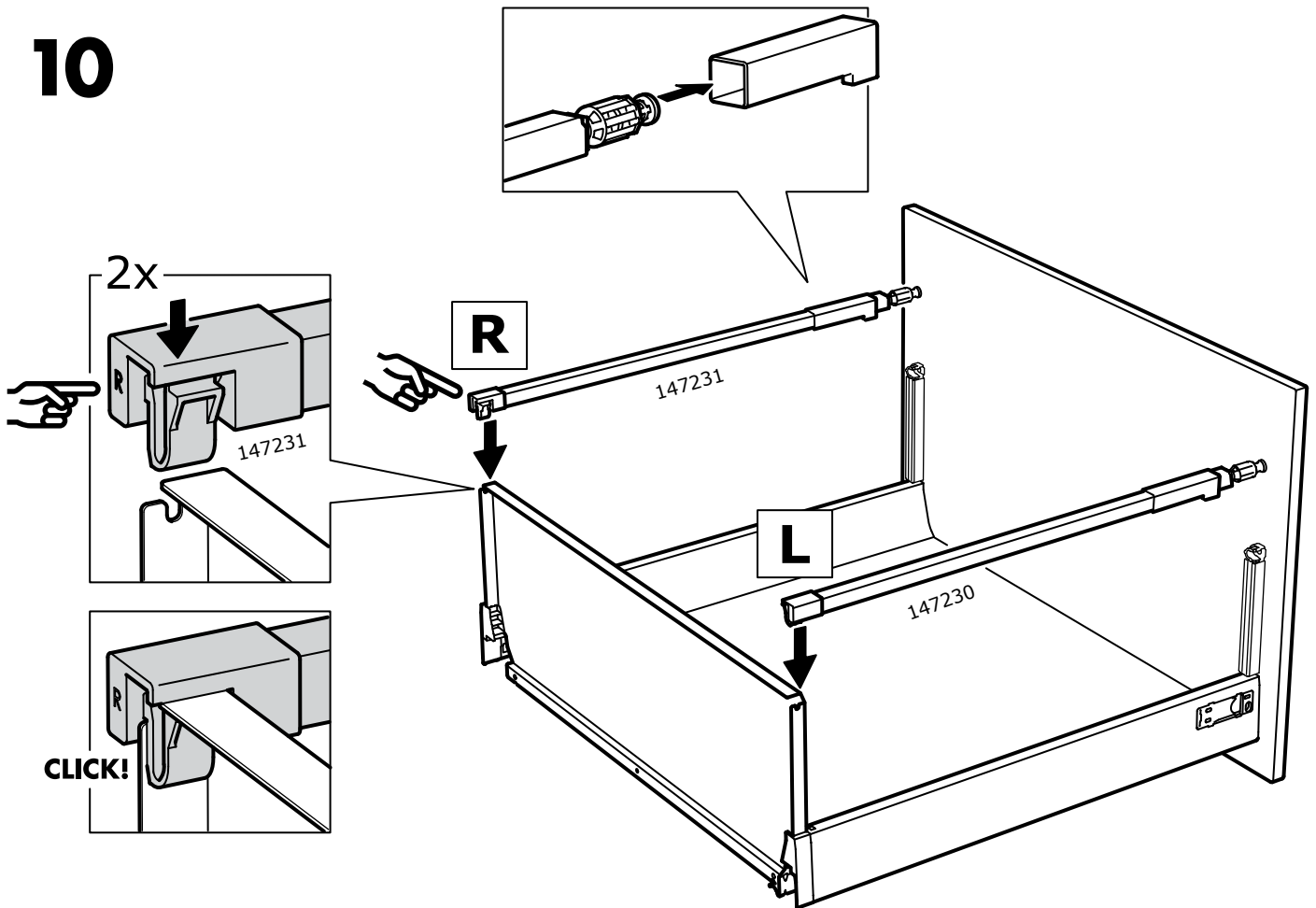




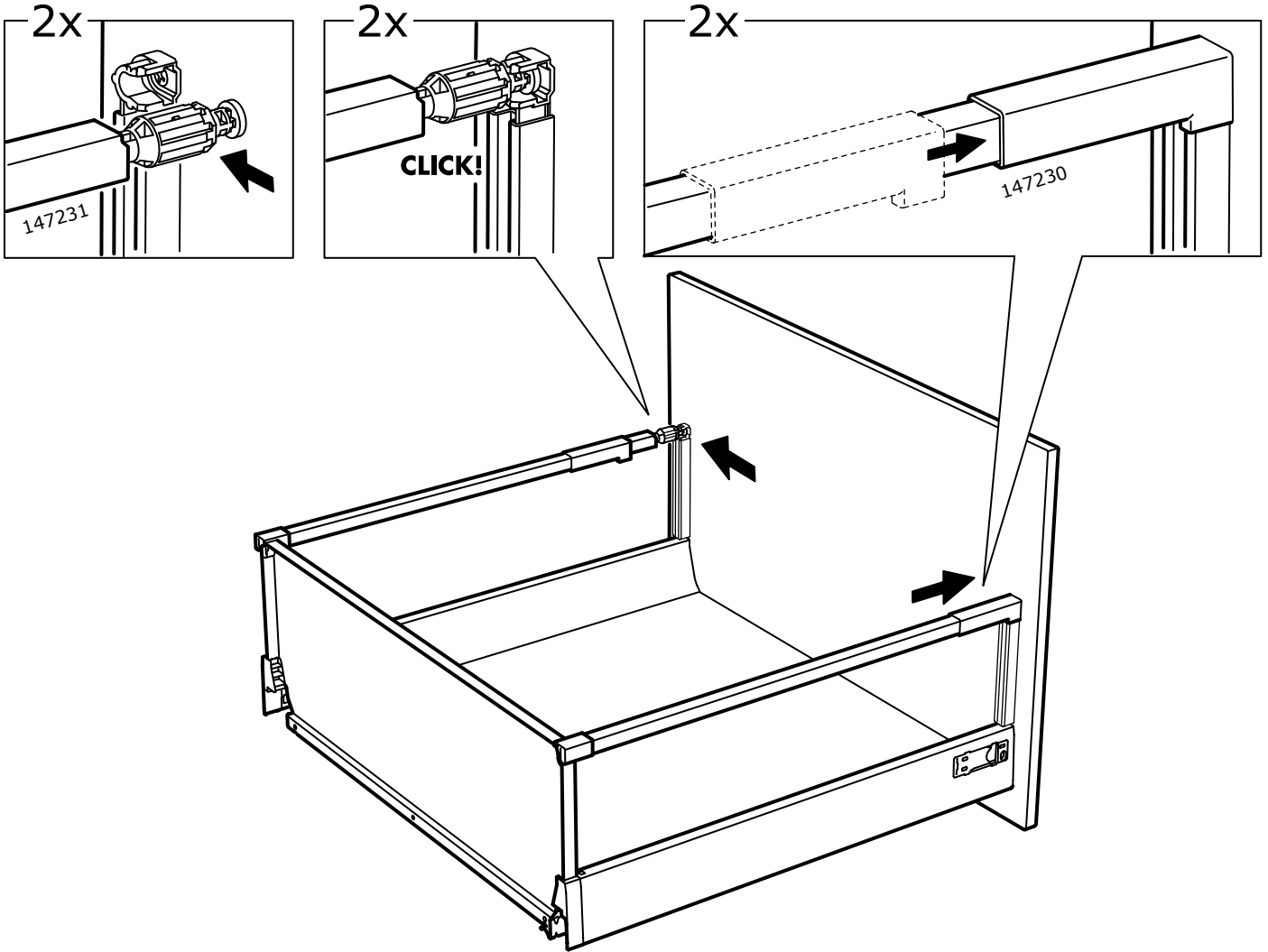
9



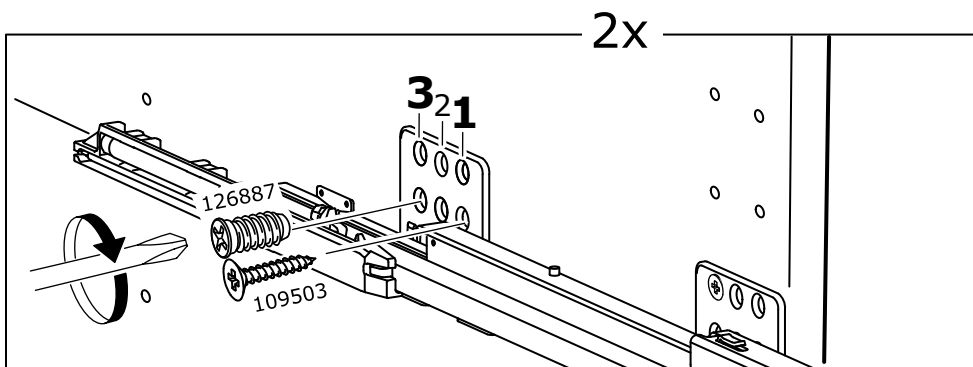
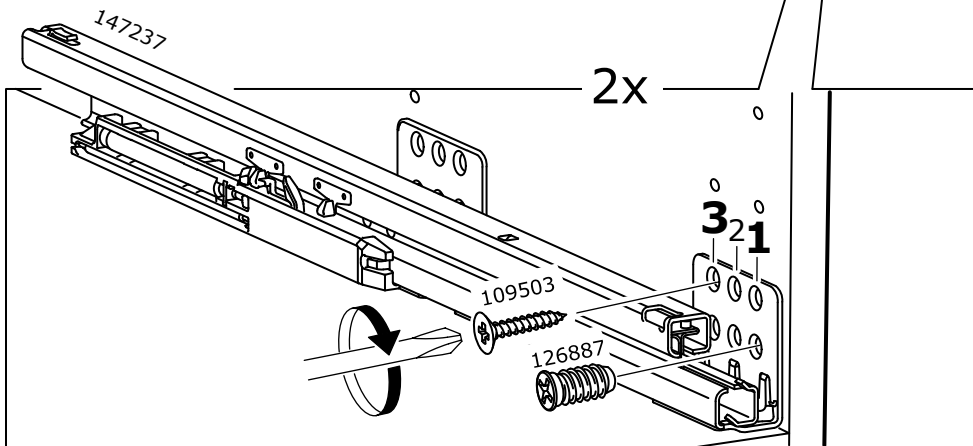
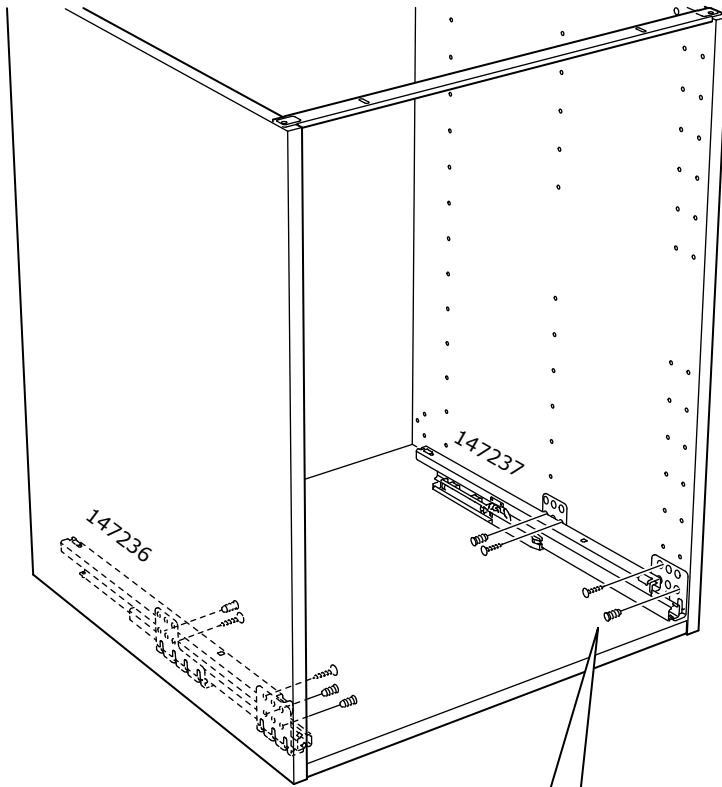
10



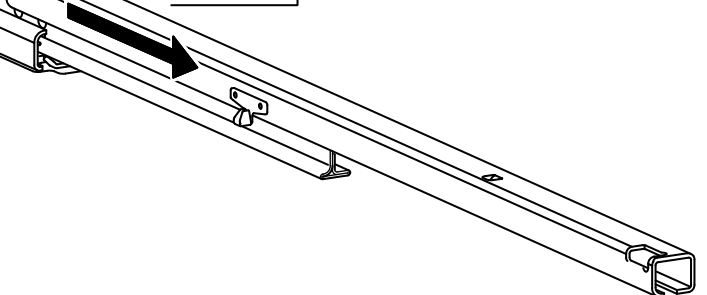
# 11



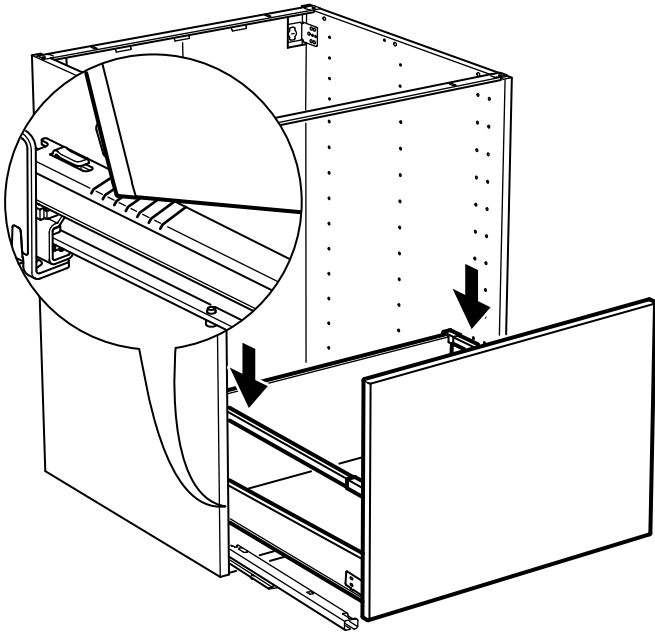
# 12



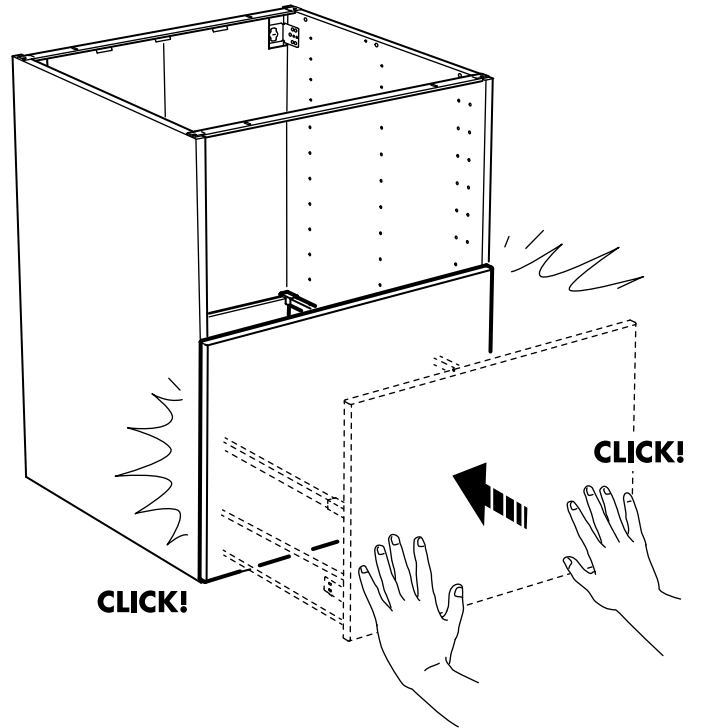
2x



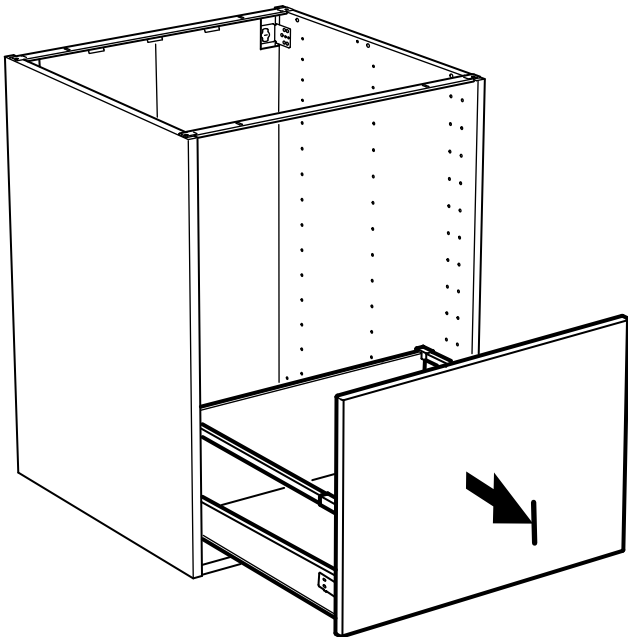
**13**



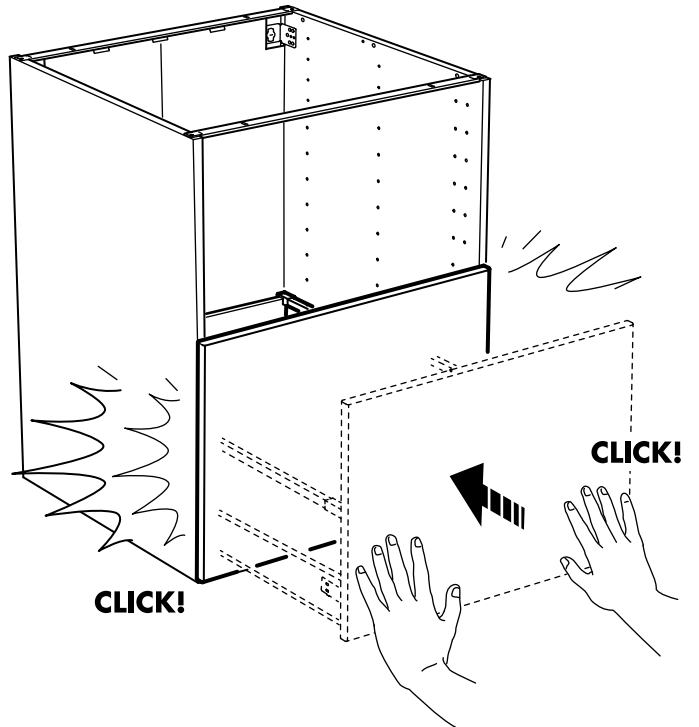
**14**



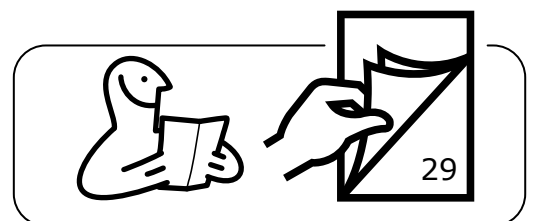
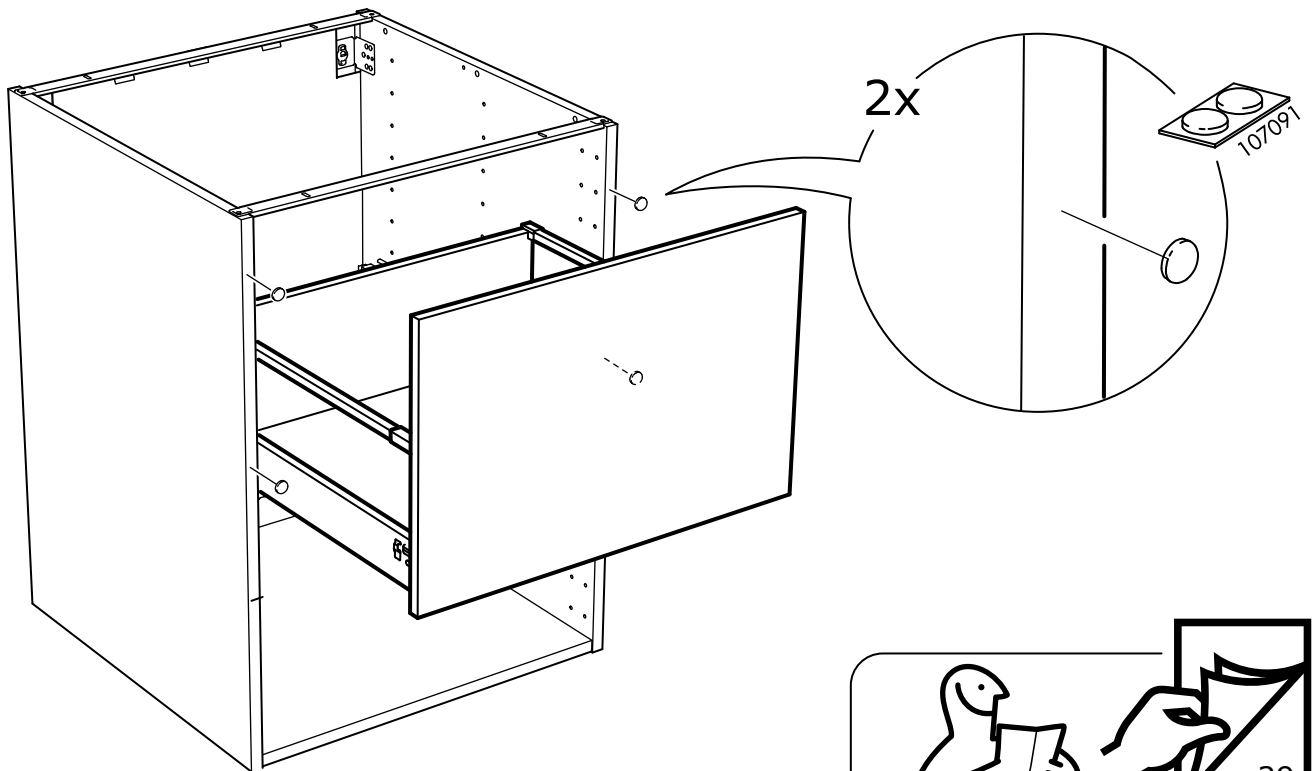
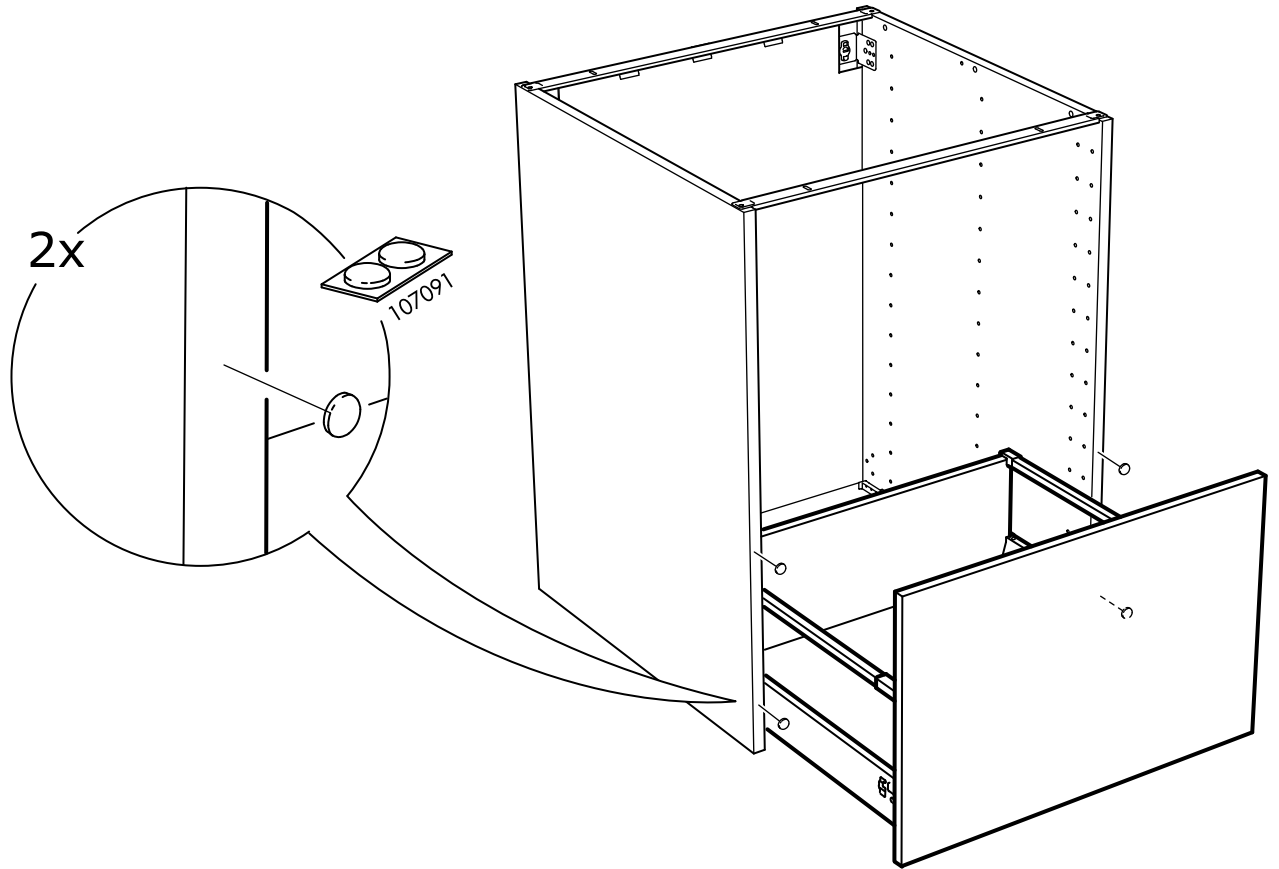
**15**

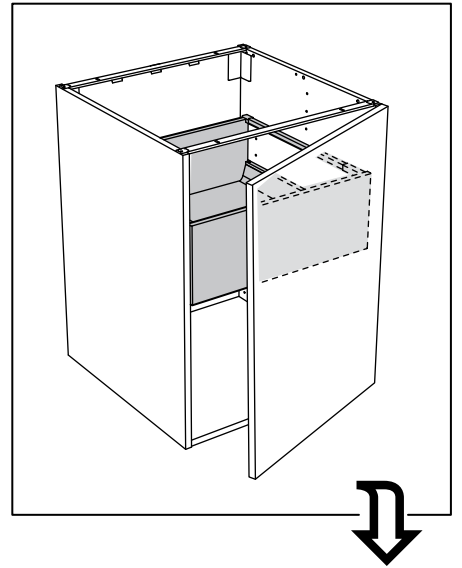


**16**

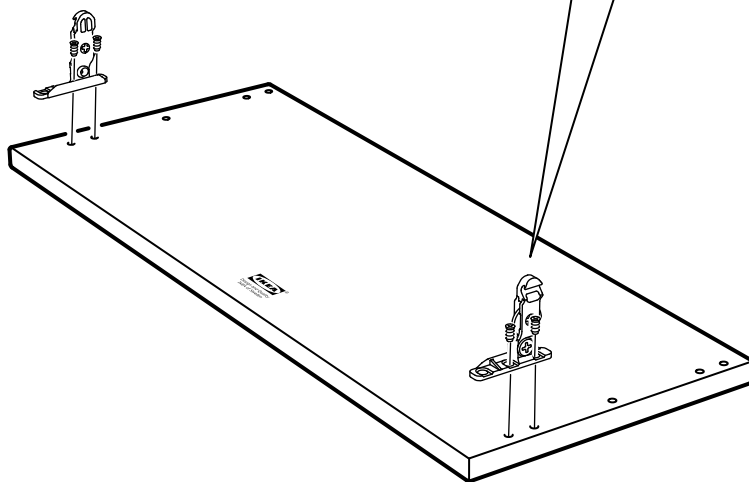
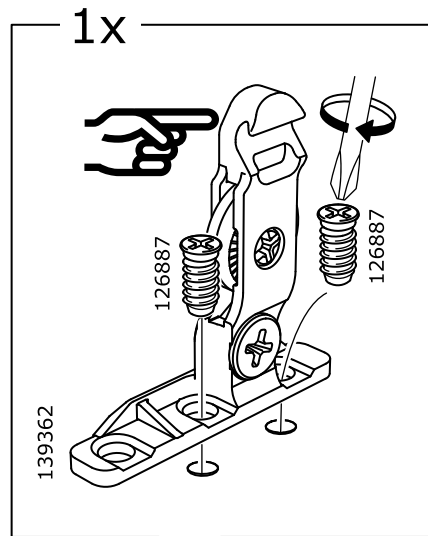
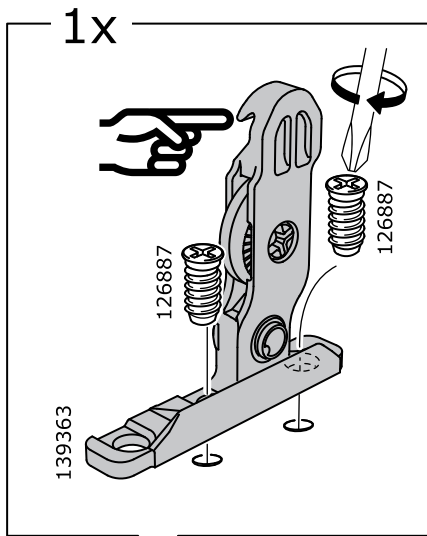


# 17

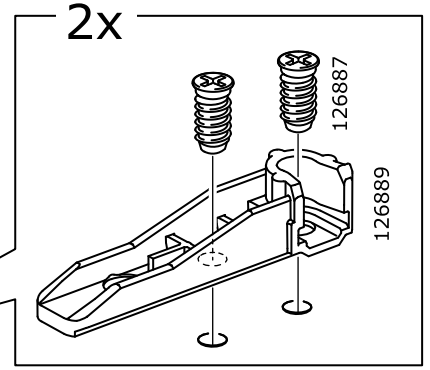
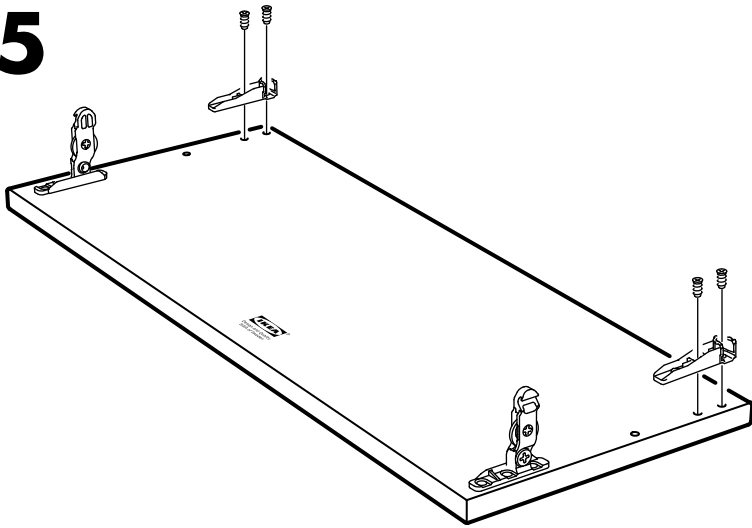




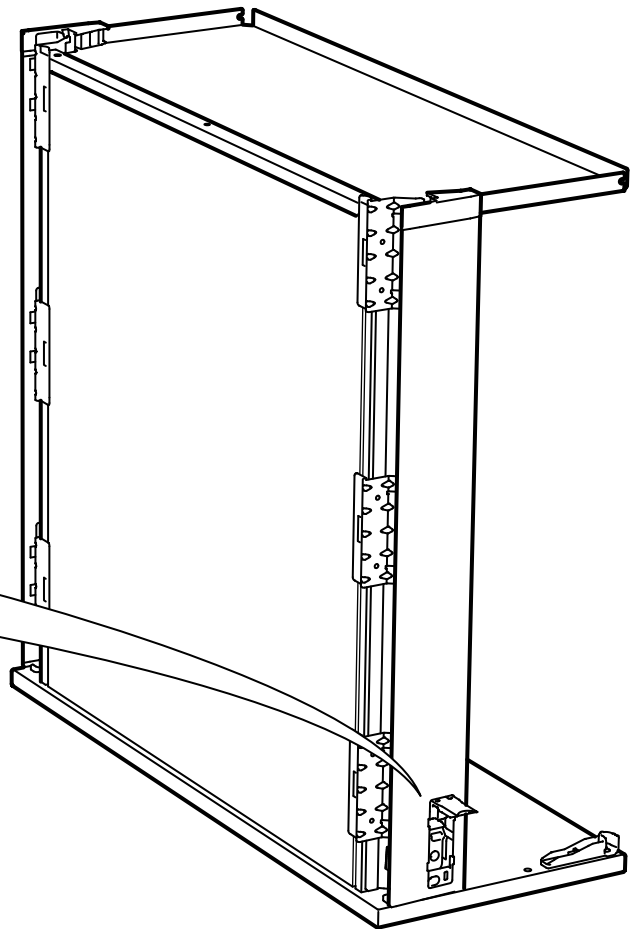
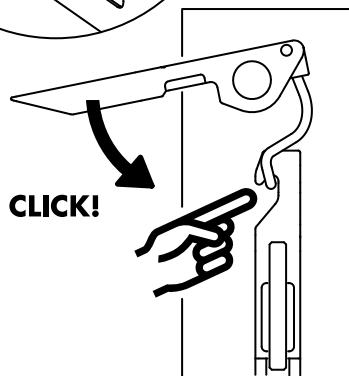
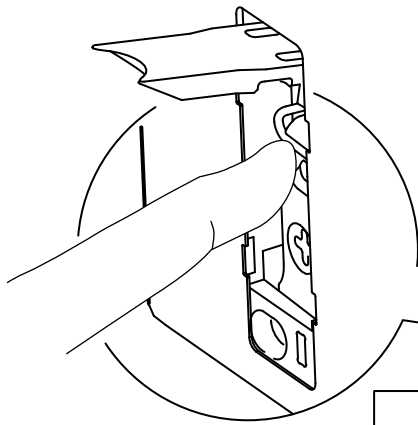
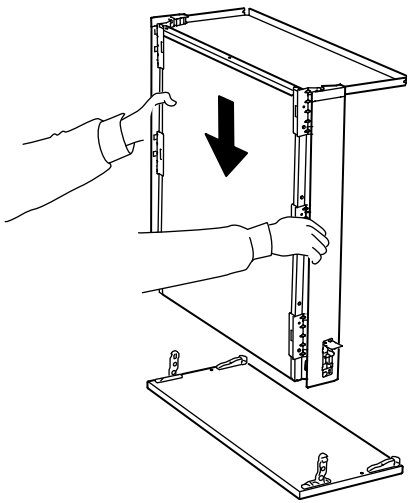
**4**



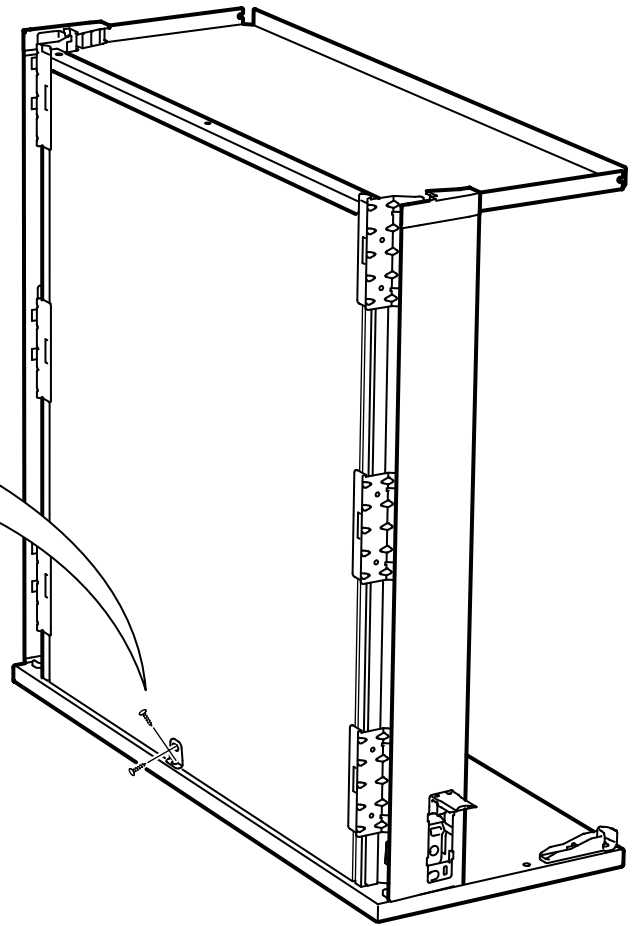
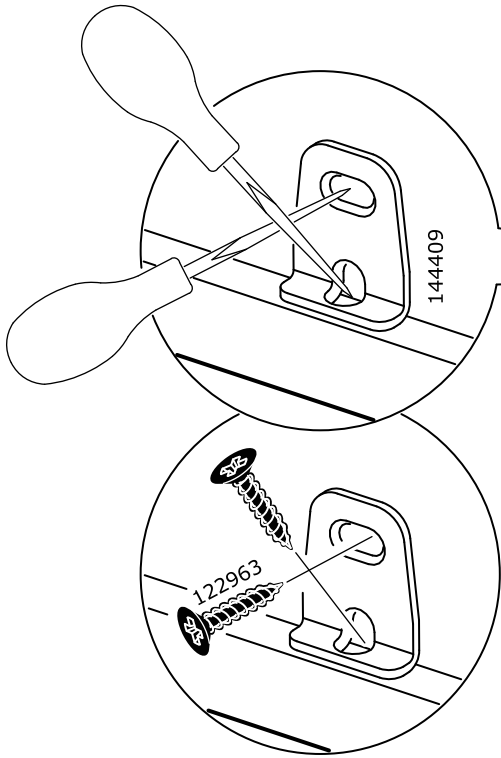
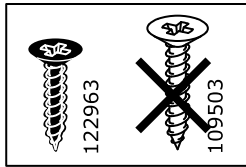
**5**



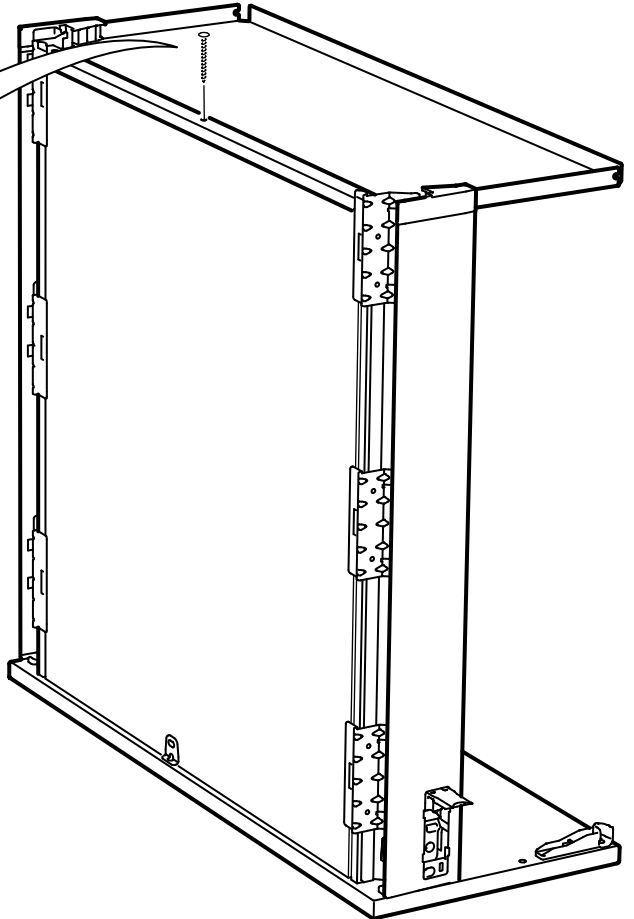
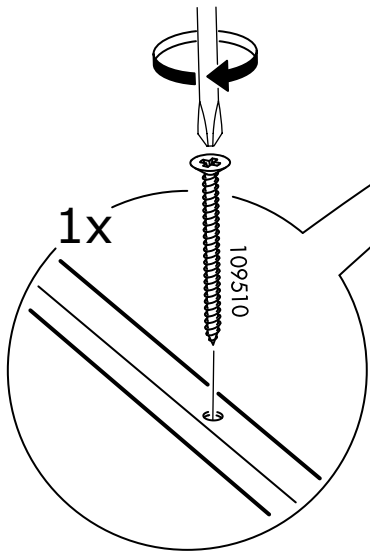
**6**



7

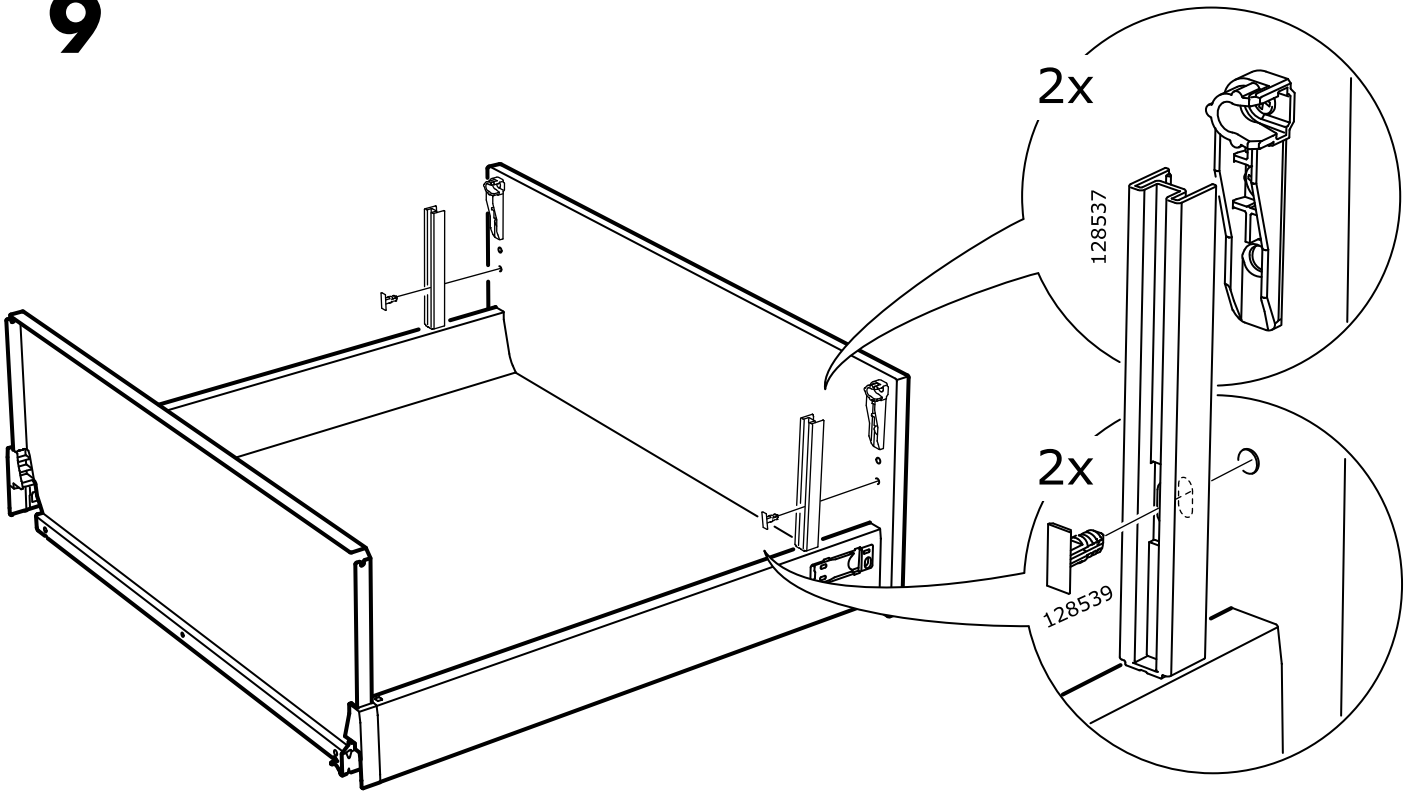


8

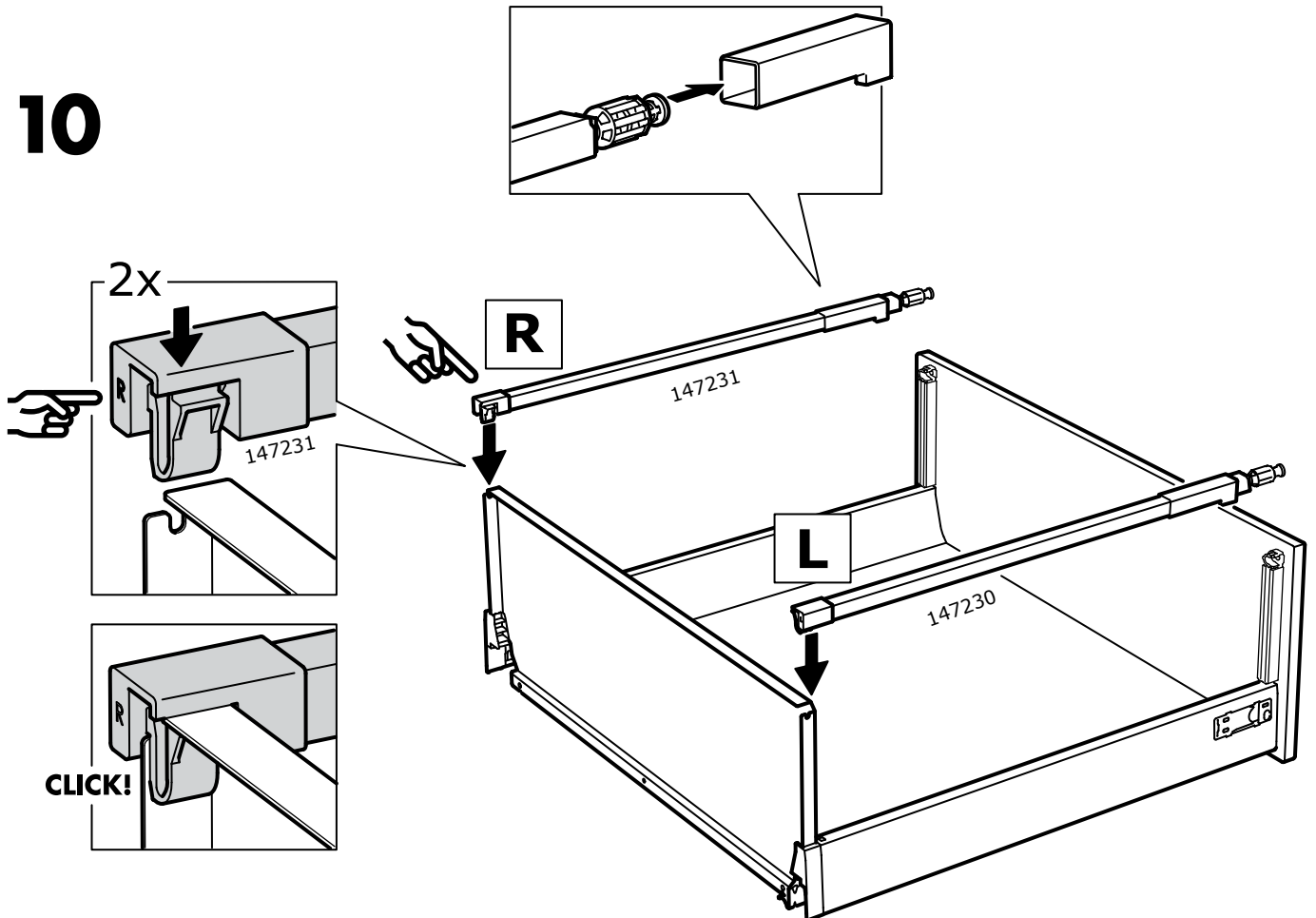




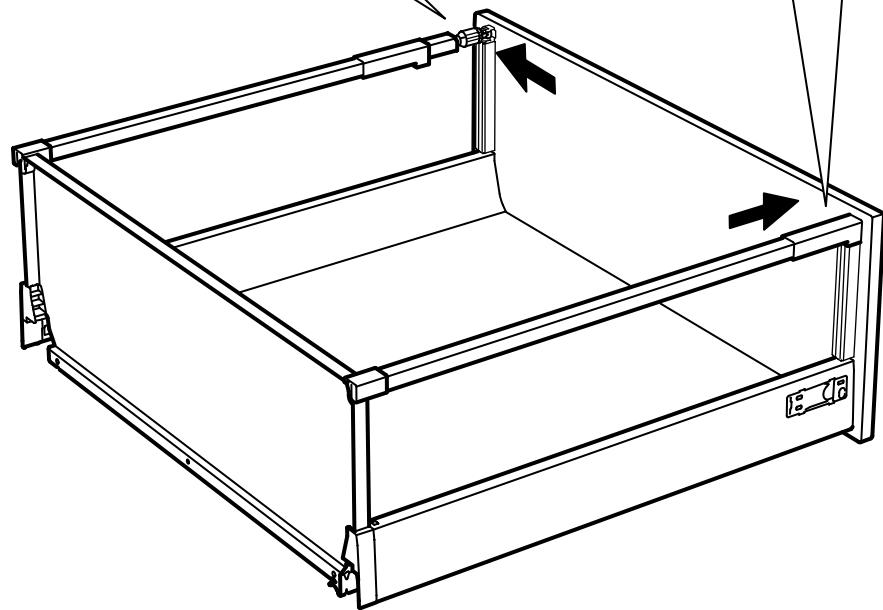
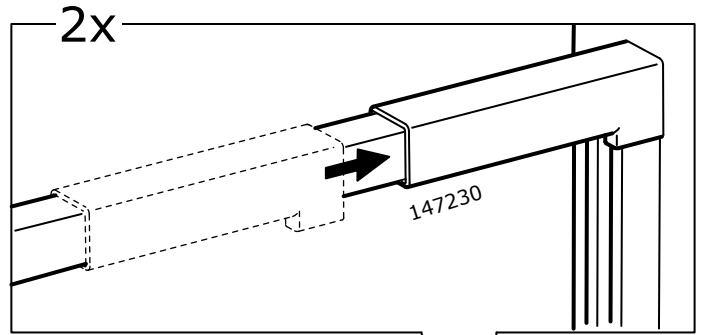
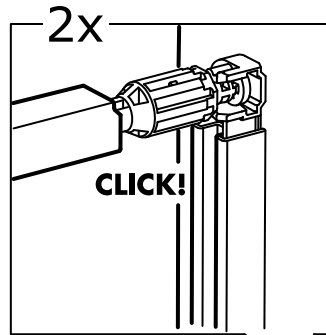
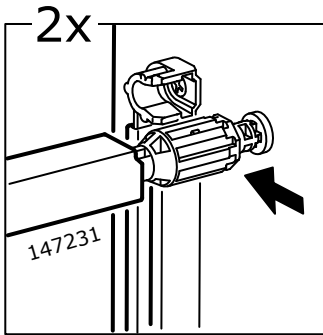
9



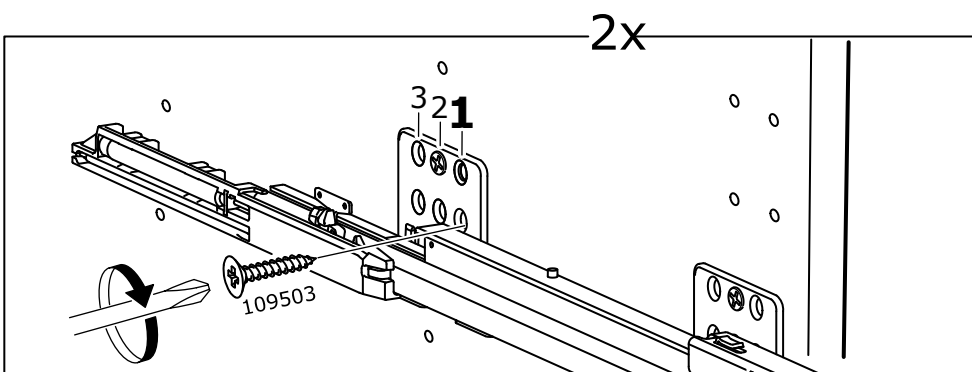
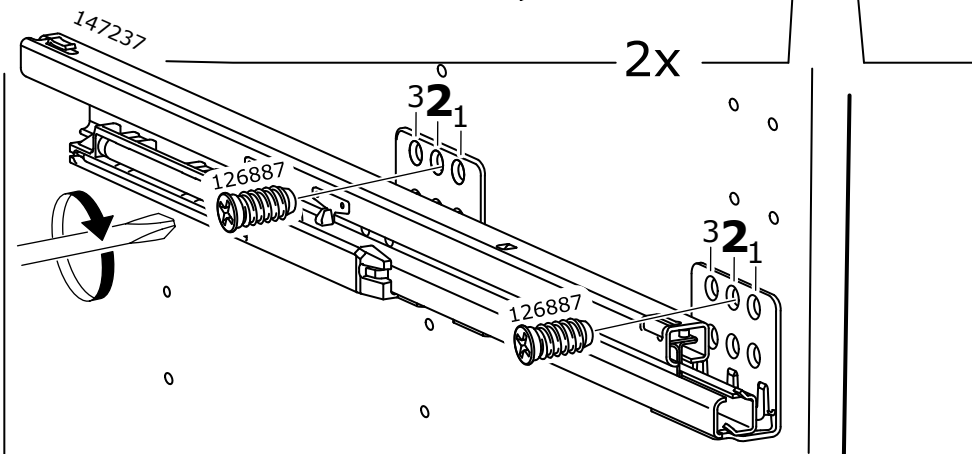
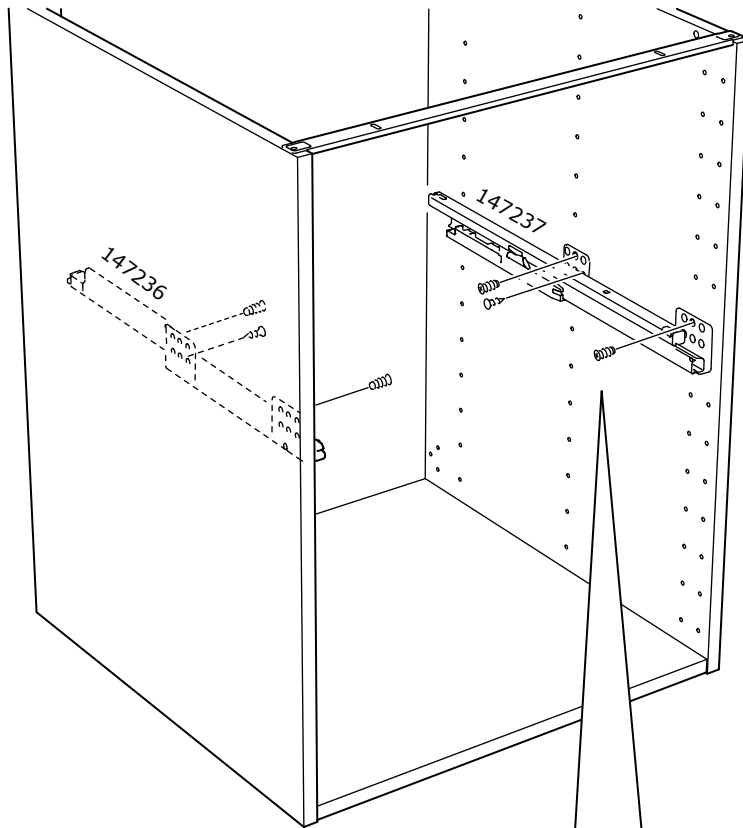
10



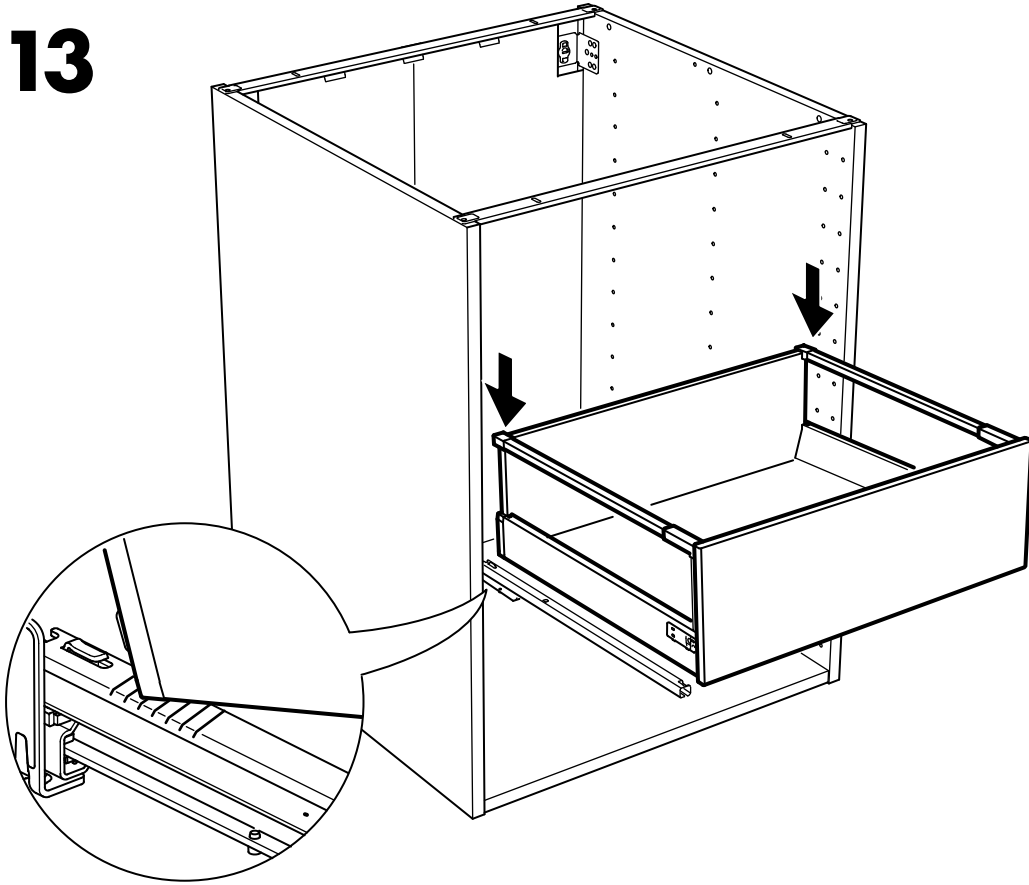
# 11



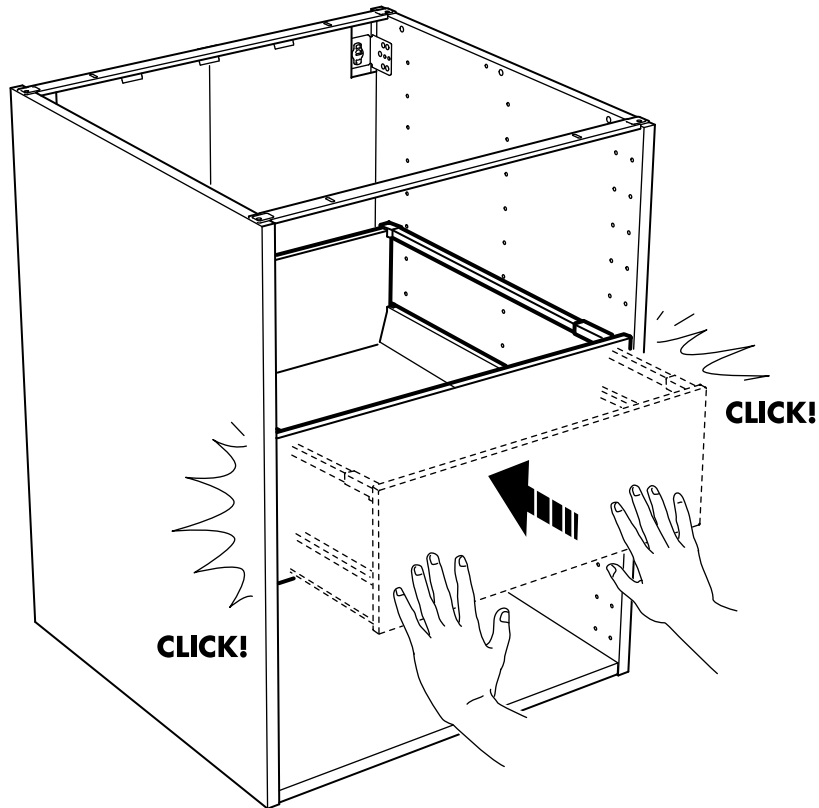
# 12

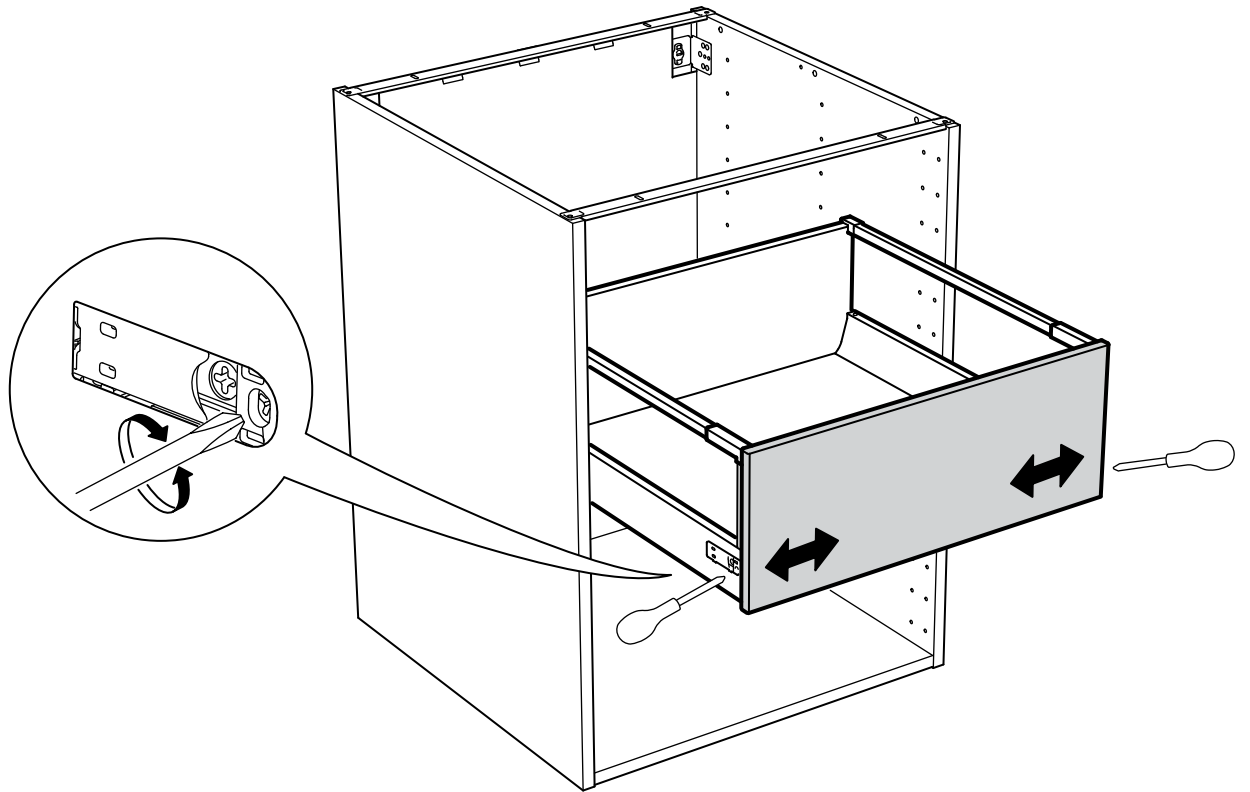
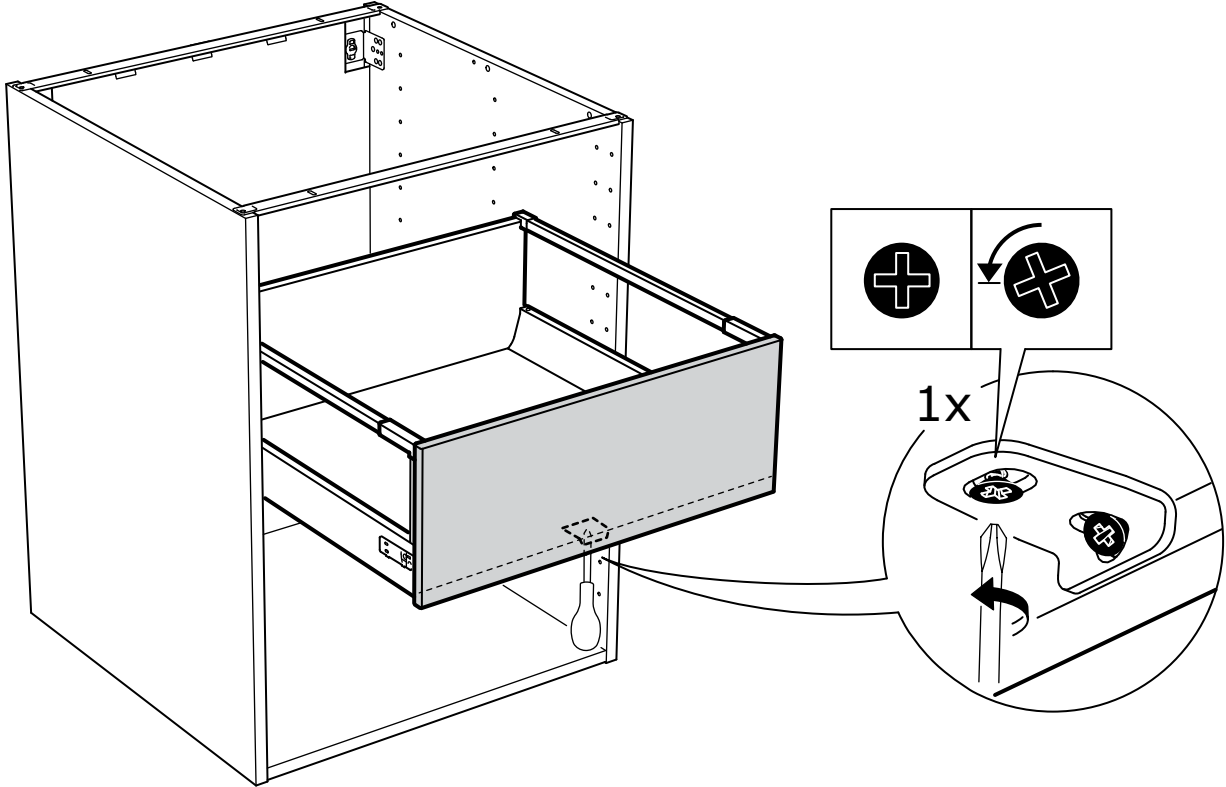
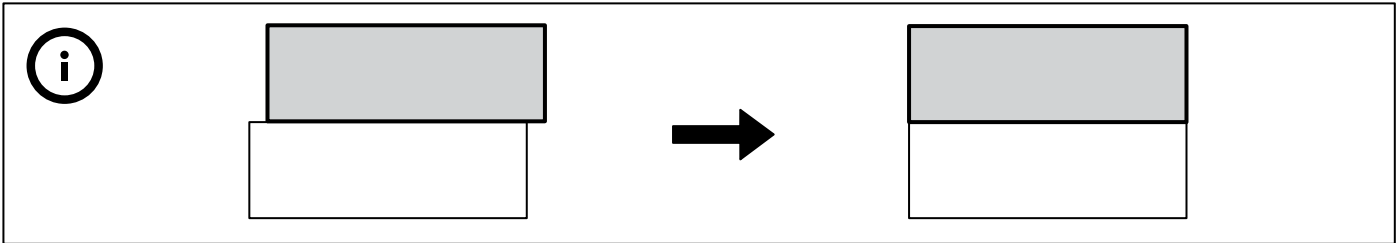


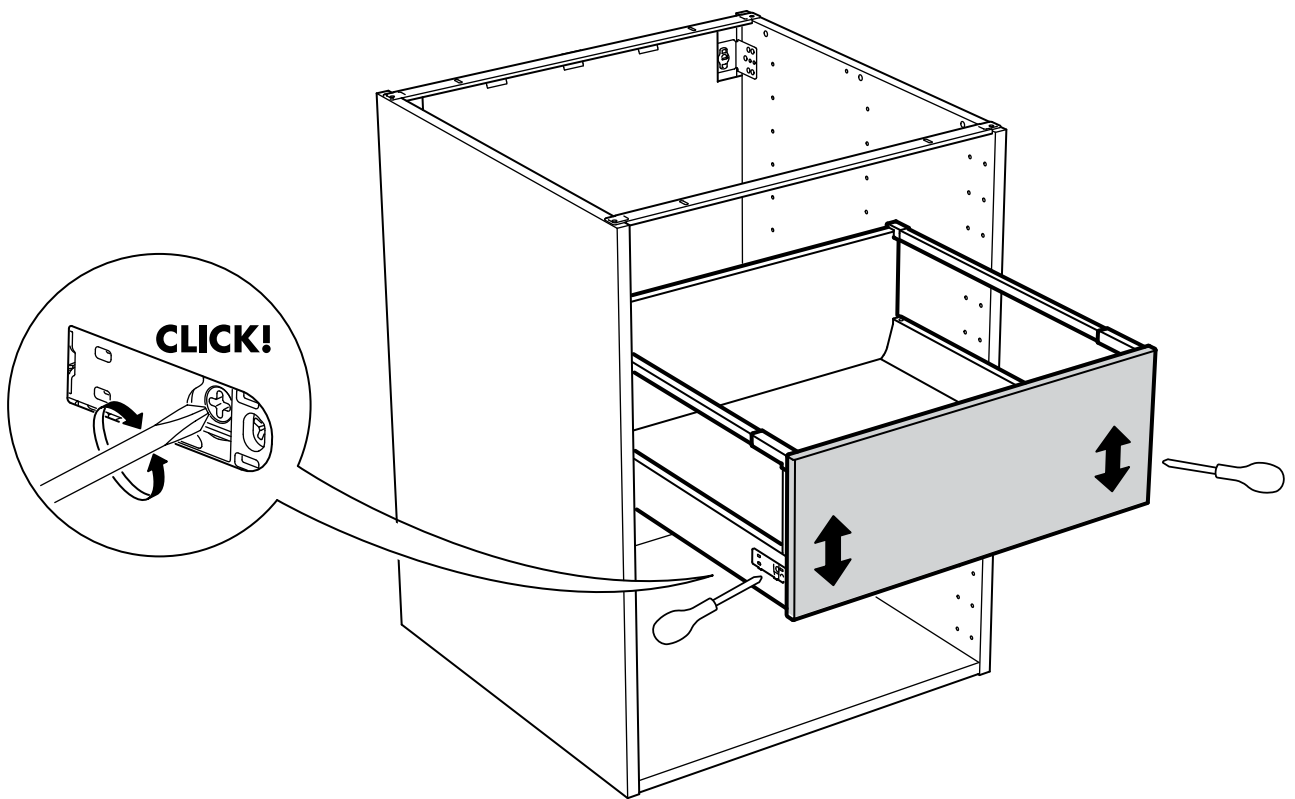
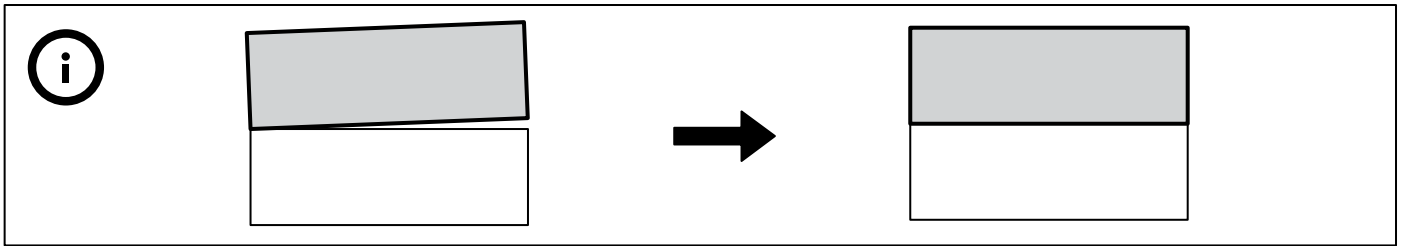
**13**



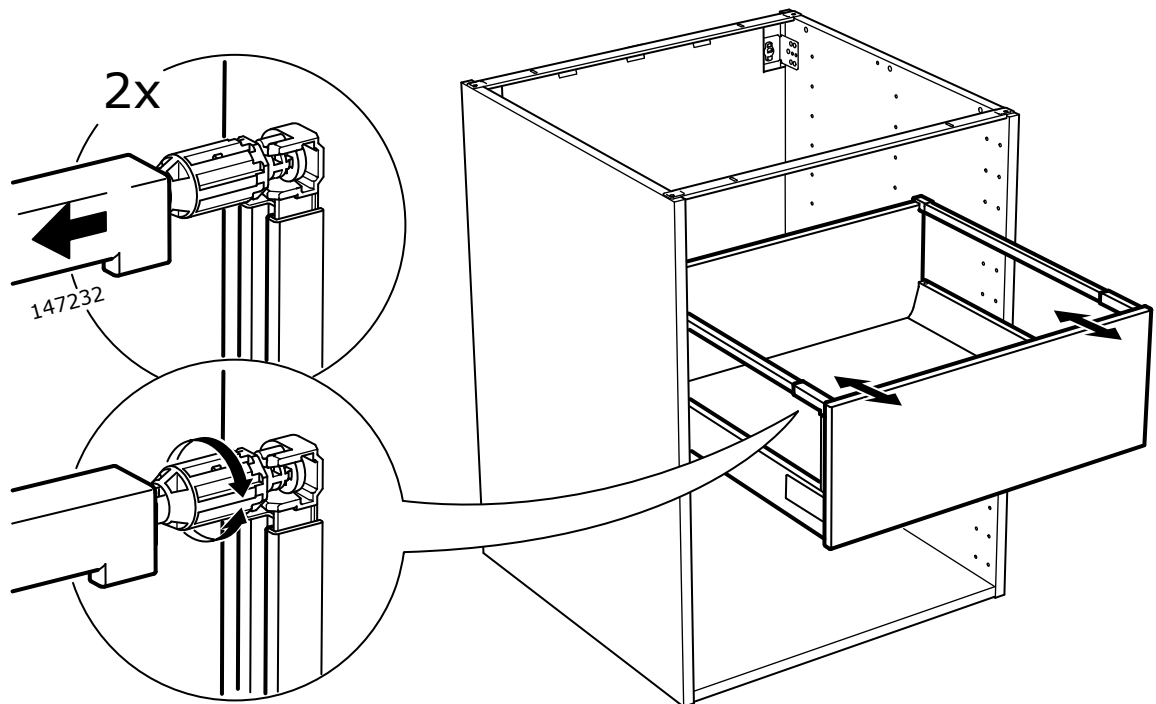
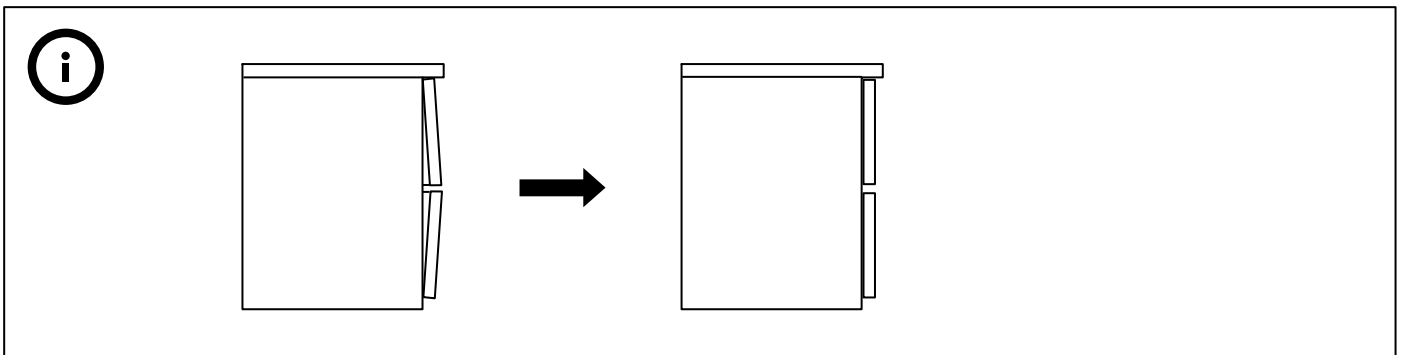
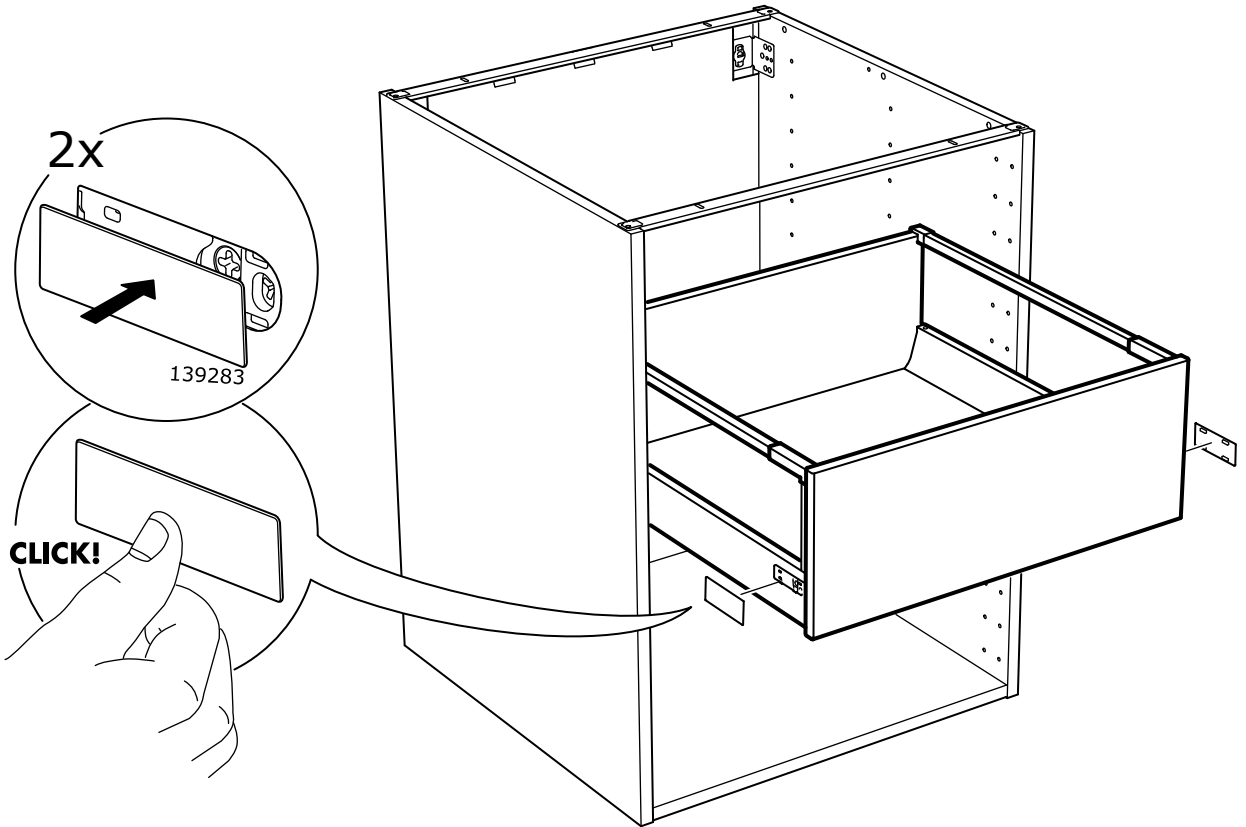
**14**

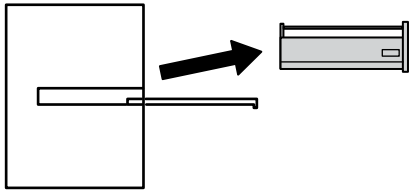




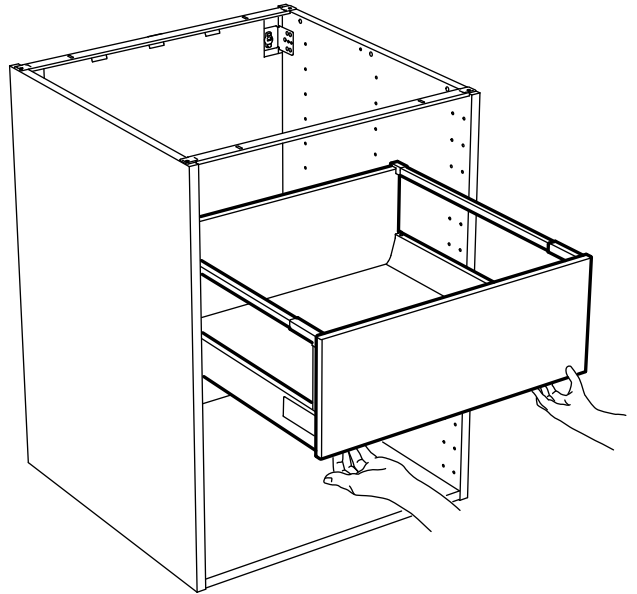


# 18

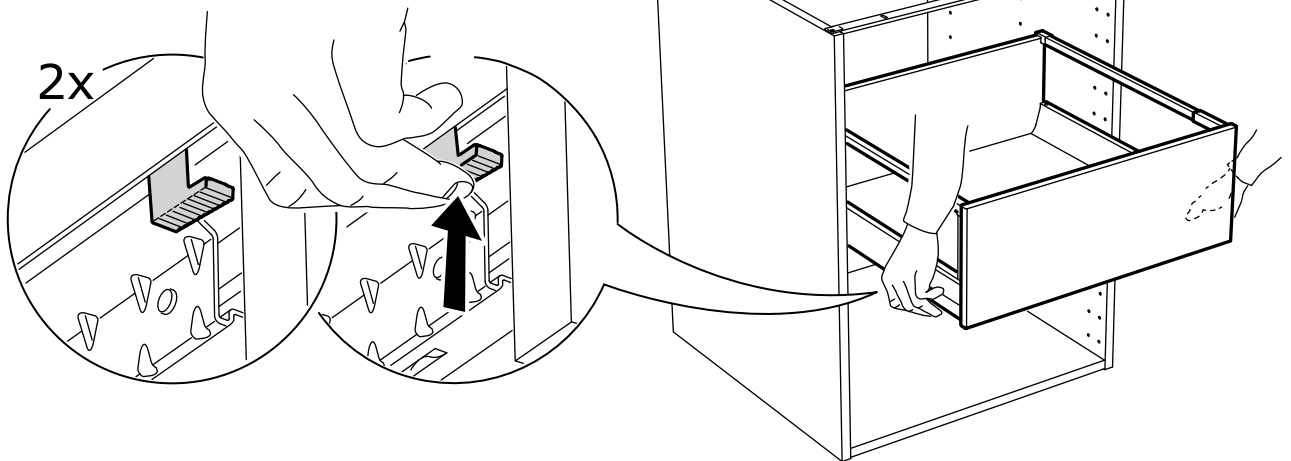




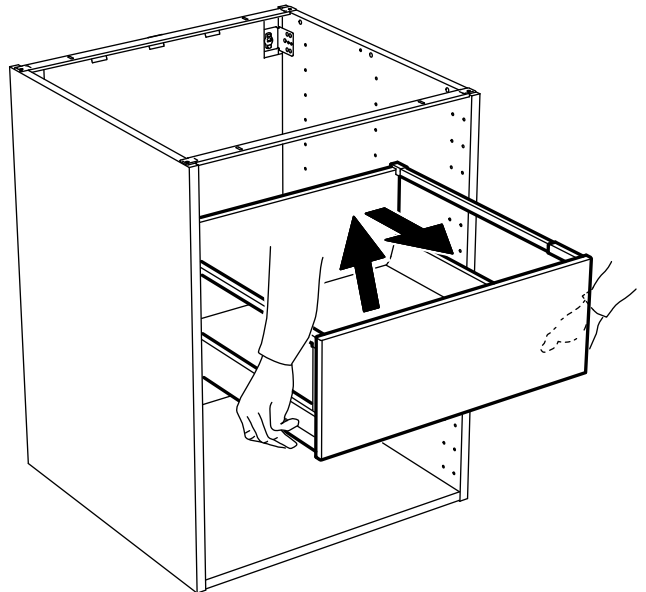
**1**



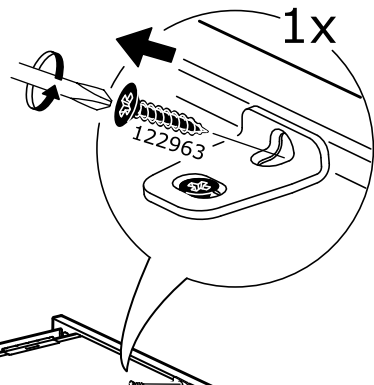
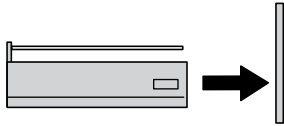
**2**



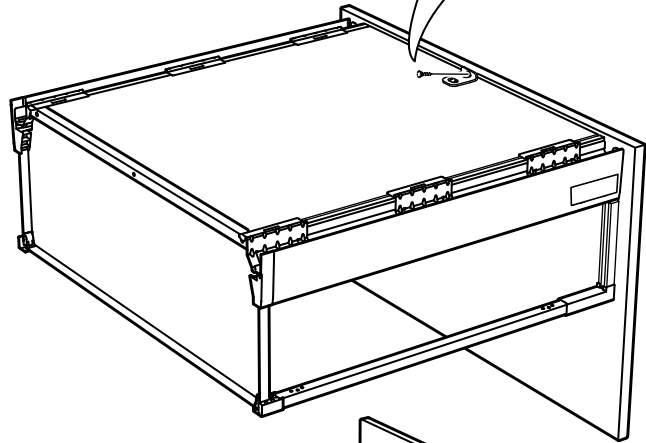
**3**



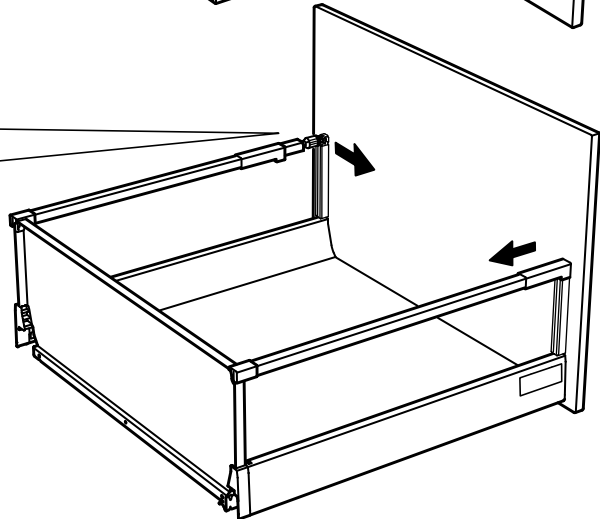
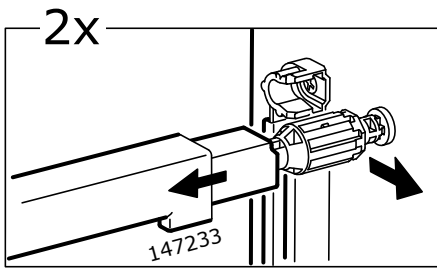




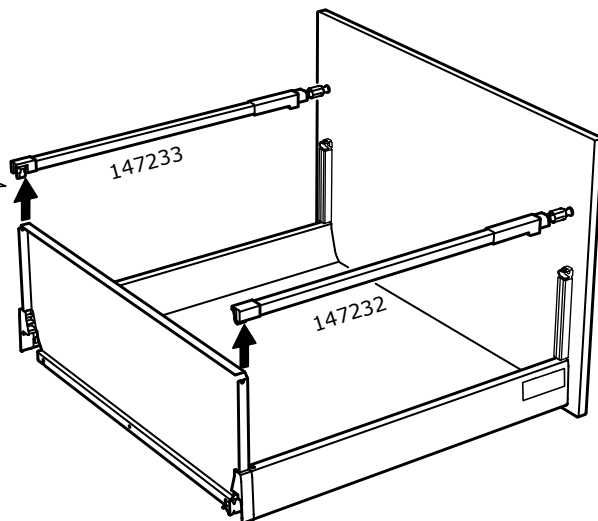
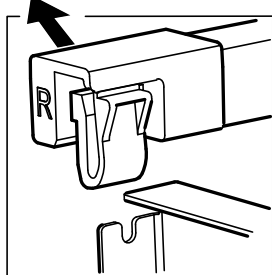
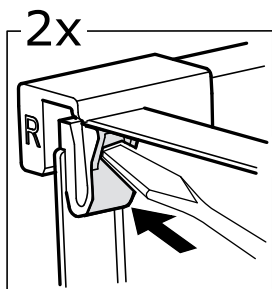
1



2

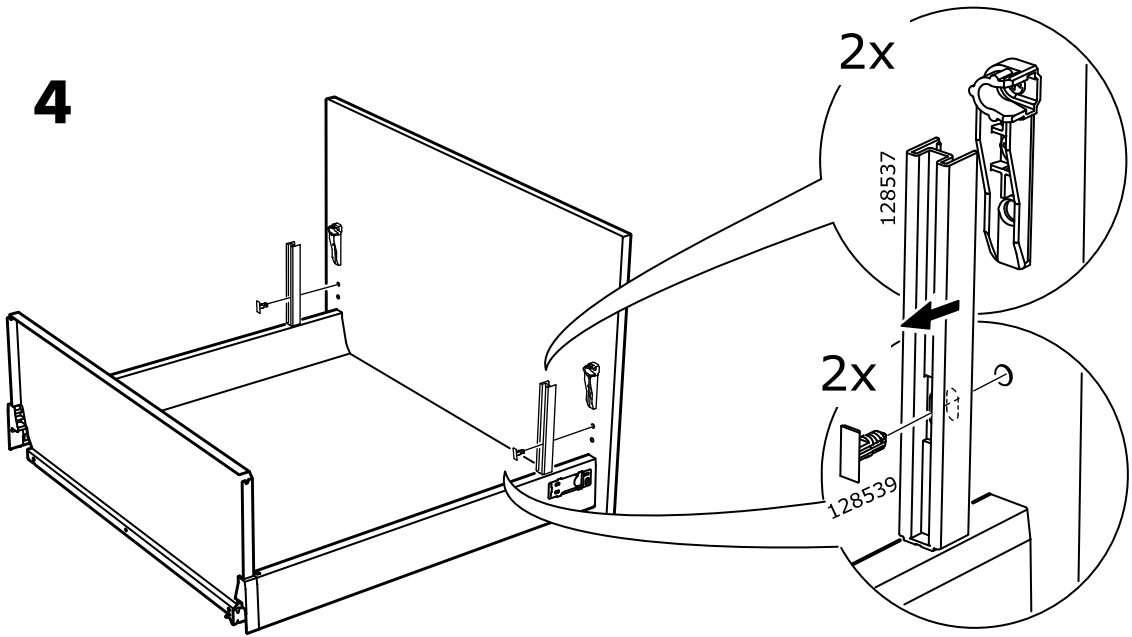


3





4



5

