

COMMENT IDENTIFIER SA CUISINE IKEA OU LEROY MERLIN



21115036

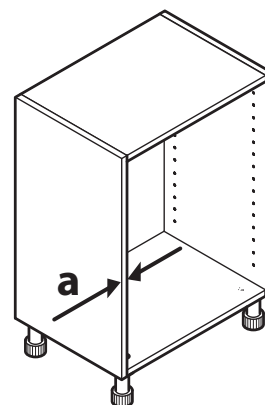
En 2014, Ikea a fait évoluer son concept de cuisine et Leroy Merlin en a fait de même en 2018. Les dimensions ne sont plus les mêmes et pour des raisons de compatibilité, Ikea et Leroy Merlin ne proposent plus de façades adaptées à votre ancienne cuisine.

RYK est la solution pour refaire votre cuisine comme neuve grâce à des façades uniques et adaptables aux anciennes cuisines Ikea Faktum et Leroy Merlin Delinia. Avec RYK, vous pouvez également relooker et personnaliser une cuisine Ikea Metod installée plus récemment.

Alors, vous venez d'emménager récemment, vous avez un doute sur la marque de votre cuisine et vous voulez tout simplement savoir si RYK est fait pour vous : suivez le guide!

1 Epaisseur du caisson

	a (mm)
IKEA FAKTUM	18
IKEA METOD	18
LEROY MERLIN DELINIA	16

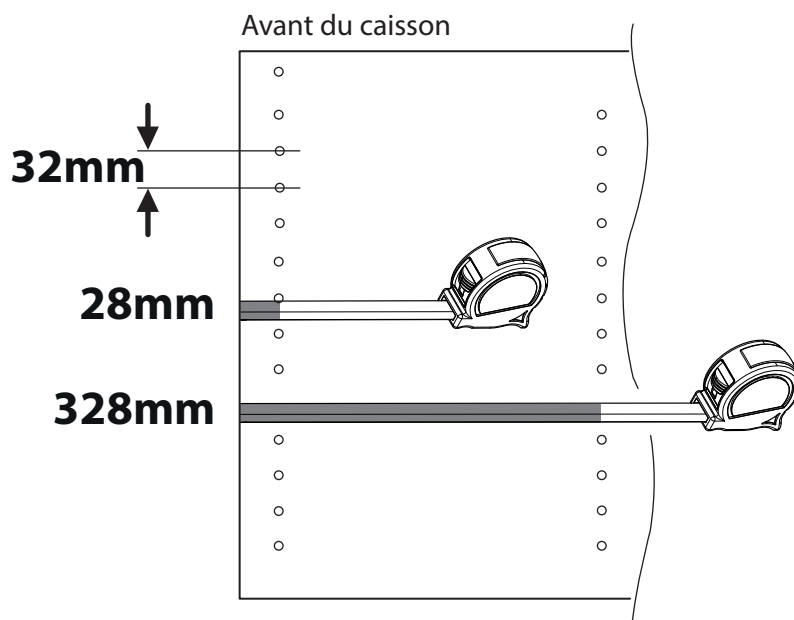


2 Perçage du caisson

Ouvrez la porte d'un de vos caissons bas ou d'une de vos armoires. Vérifier les principaux perçages à l'avant du caisson.

IKEA FAKTUM

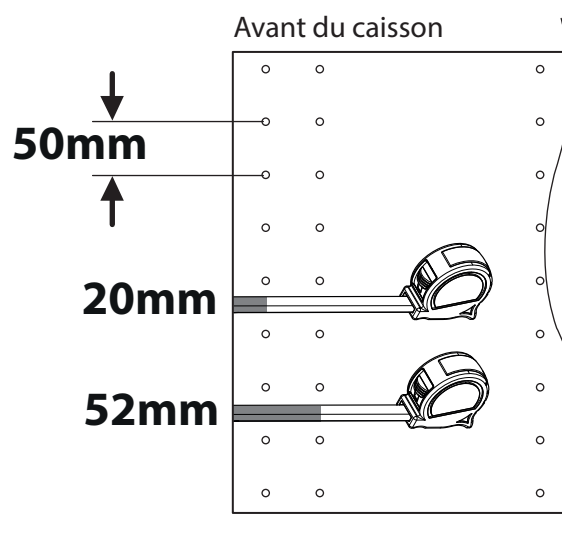
La ligne de perçage à l'avant du caisson est régulière, les espaces entre les trous verticalement sont de 32 mm. La ligne de perçage est à 28 mm du bord. Une deuxième ligne de perçage régulière se trouve à 328 mm de l'avant du caisson.



2

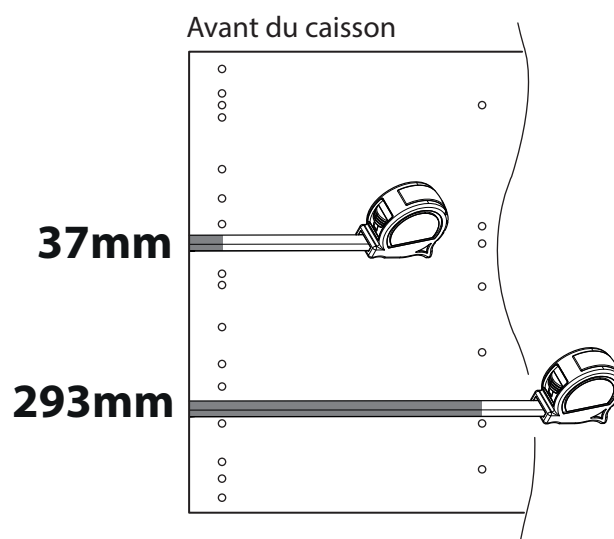
IKEA METOD

Les lignes de perçages sont régulières, vous en trouverez deux sur l'avant du caisson. Les espaces entre les trous verticalement sont de 50 mm. La première ligne de perçage est à 20 mm de l'avant du caisson et la seconde à 52 mm.



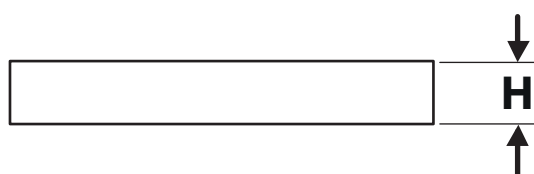
LEROY MERLIN DELINIA

Les lignes de perçages ne sont pas percées de manière régulière, la première ligne de perçage est à 37 mm du bord, la deuxième est à 293 mm de l'avant du caisson.



3 Hauteur standard des plinthes

	H (mm)
IKEA FAKTUM	156
IKEA METOD	80
LEROY MERLIN DELINIA	149



4 Tiroirs

IKEA FAKTUM



Tiroir rainuré gris

IKEA METOD



Tiroir lisse blanc

LEROY MERLIN DELINIA



Tiroir lisse gris

Vous n'êtes toujours pas sûr?
Nous contacter sur le site :

[RELOOKYOURKITCHEN.COM](https://relookyourkitchen.com)

ryk
EN VOTRE CUISINE
CHANGE DE VIE

écomobilier
COLLECTER · TRIER · RECYCLER

Si vous constatez l'ensemble de ces caractéristiques, votre cuisine est une IKEA ou une LEROY MERLIN.