

# BANDEAU FOUR

**ryk**

Notice de montage

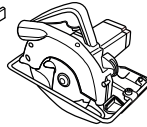
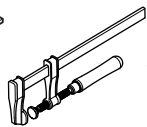
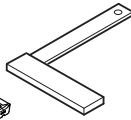
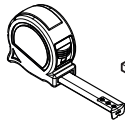
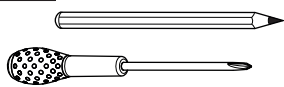
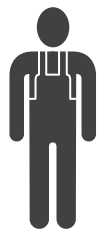
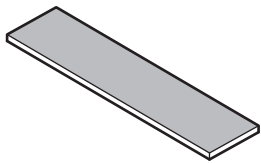
21115037

ET VOTRE CUISINE  
CHANGE DE VIE

Le bandeau four est une façade fixe, assorti aux autres éléments de la cuisine. Il est utilisé pour combler un vide, il se trouve généralement au dessus ou en dessous d'un four ou d'un micro-onde. Le bandeau four peut être découpé pour s'ajuster à l'espace à recouvrir en hauteur. Si votre bandeau four correspond à une taille standard ou si vous avez commandé un bandeau four sur mesure, vous évitez les découpes et gagnez du temps. Après l'étape 1, passez directement à l'étape 3.



0 1 2 3 4 5 cm



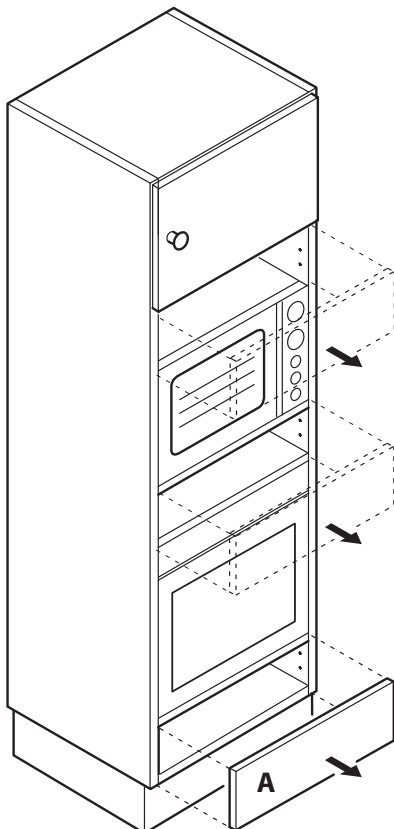
Mèche bois  
Ø 2,5 mm



Règle

**1**

## Démontage de l'ancien bandeau



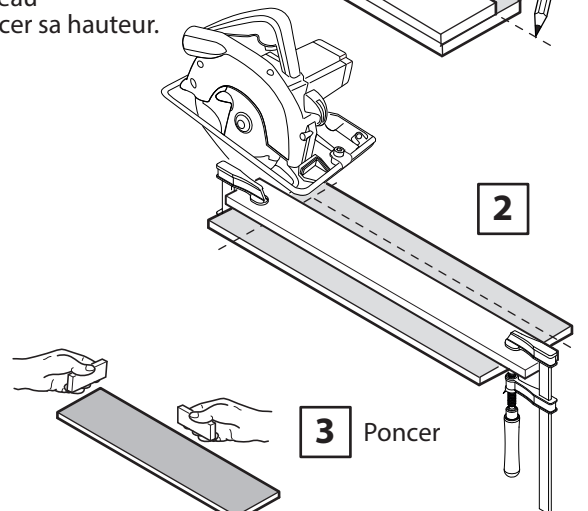
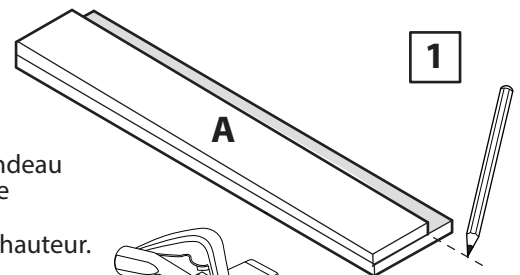
Les bandeaux four sont en général vissés ou clipsés.

**2**

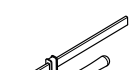
## Coupe du nouveau bandeau (Optionnel)



Superposer l'ancien bandeau four **A** sur le nouveau et tracer sa hauteur.

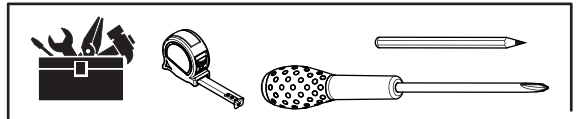


**3** Poncer

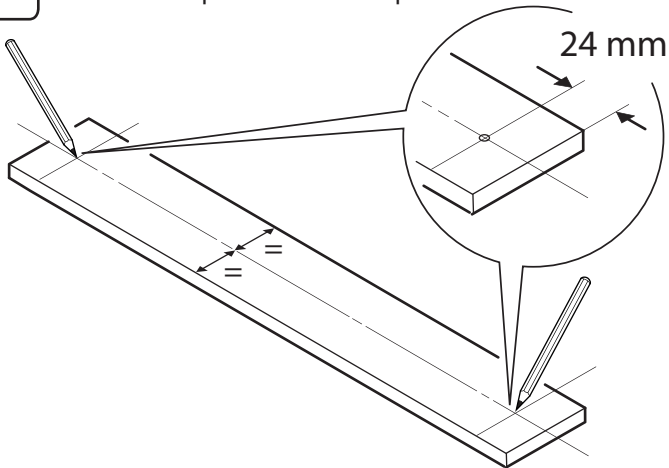


Règle

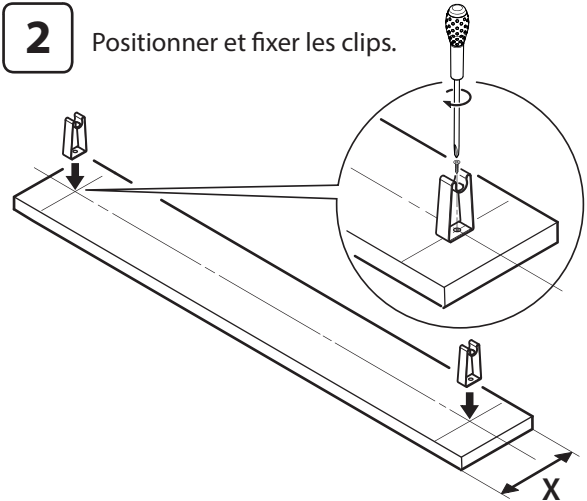
### 3 Pose des clips sur le nouveau bandeau



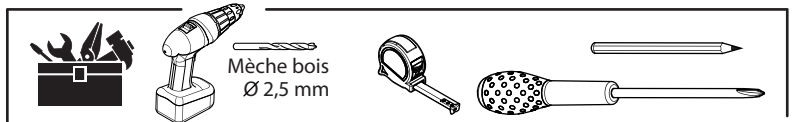
#### 1 Mesurer l'emplacement des clips.



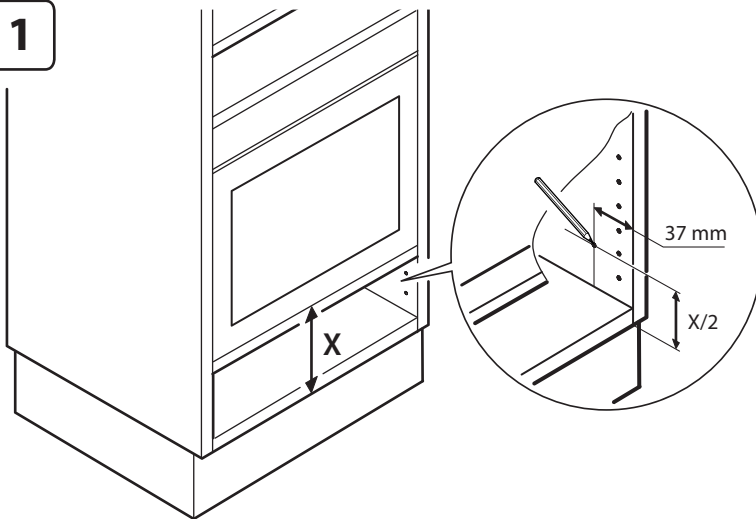
#### 2 Positionner et fixer les clips.



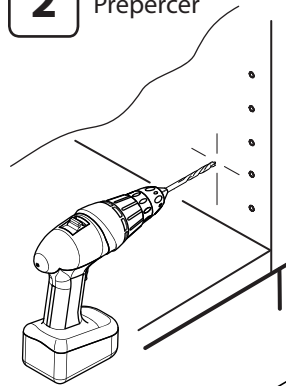
### 4 Pose des pivots sur le caisson



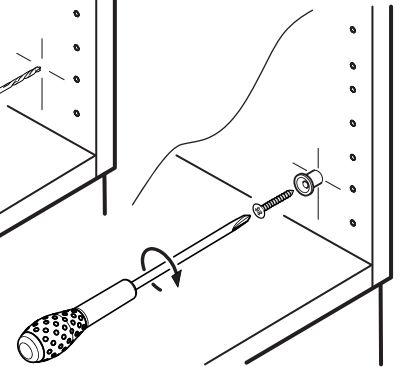
#### 1



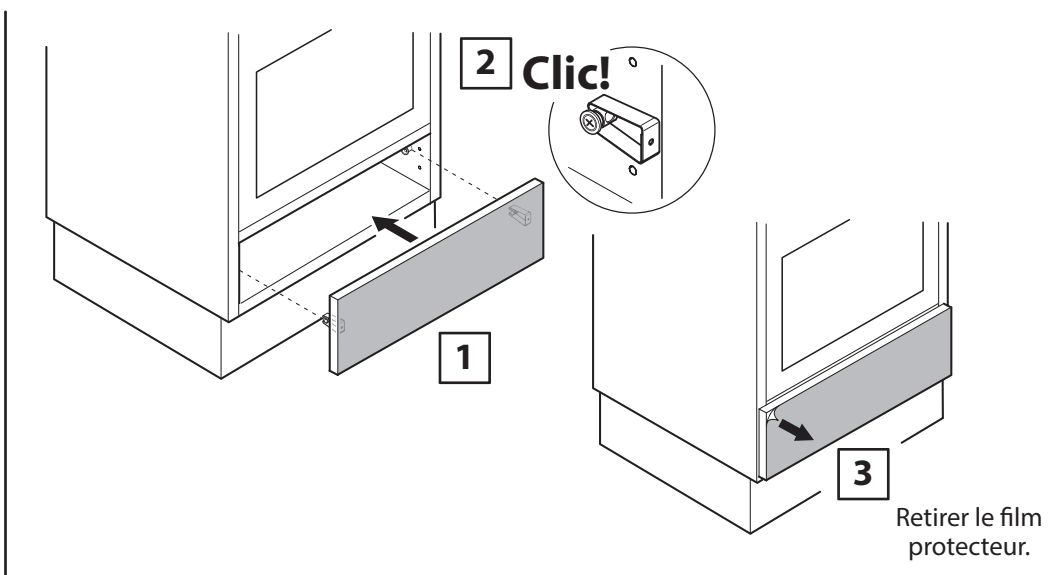
#### 2 Prépercer



#### 3 Visser



### 5 Pose du nouveau bandeau



Vous n'êtes toujours pas sûr?  
Nous contacter sur le site :

[RELOOKYOURKITCHEN.COM](https://relookyourkitchen.com)

**ryk**  
EN VOTRE CUISINE  
CHANGÉ DE VIE



PARTICIPEZ AU RECYCLAGE  
DES MEUBLES. PLUS D'INFOS:  
**écomobilier**