

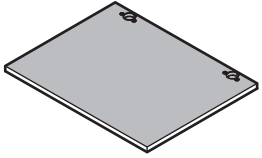
# REEMPLACER UNE PORTE IKEA FAKTUM

# ryk

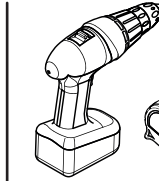
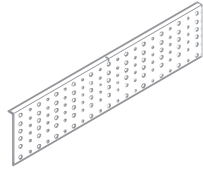
ET VOTRE CUISINE  
CHANGE DE VIE

Notice de montage

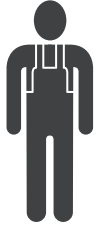
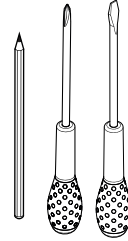
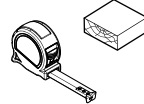
21115042



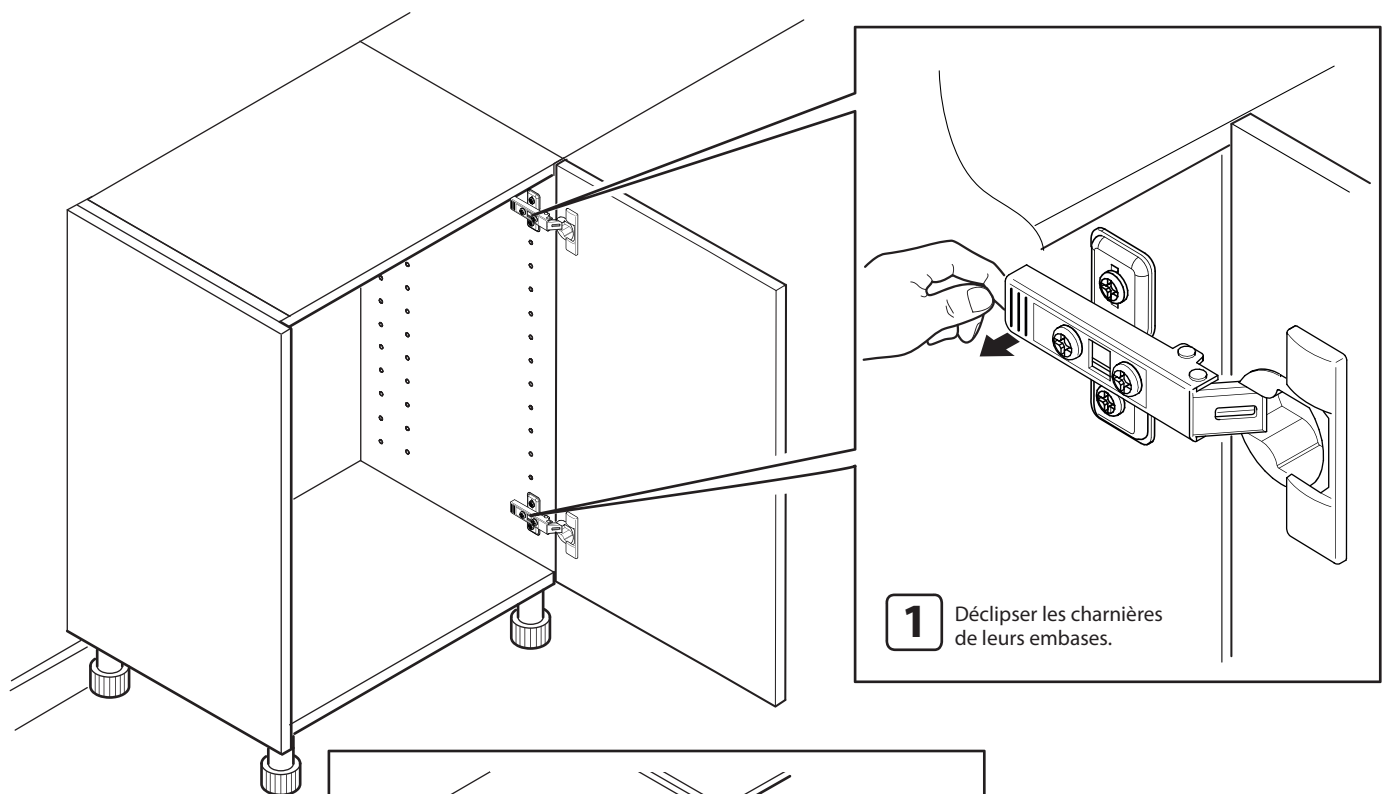
Option gabarit  
de perçage



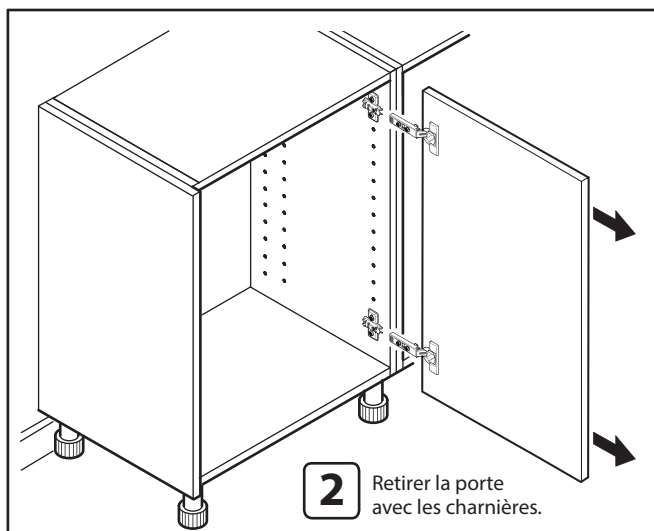
Mèche bois  
Ø 4 mm  
Ø 2,5 mm



**1** Démontage de l'ancienne porte avec conservation des charnières.

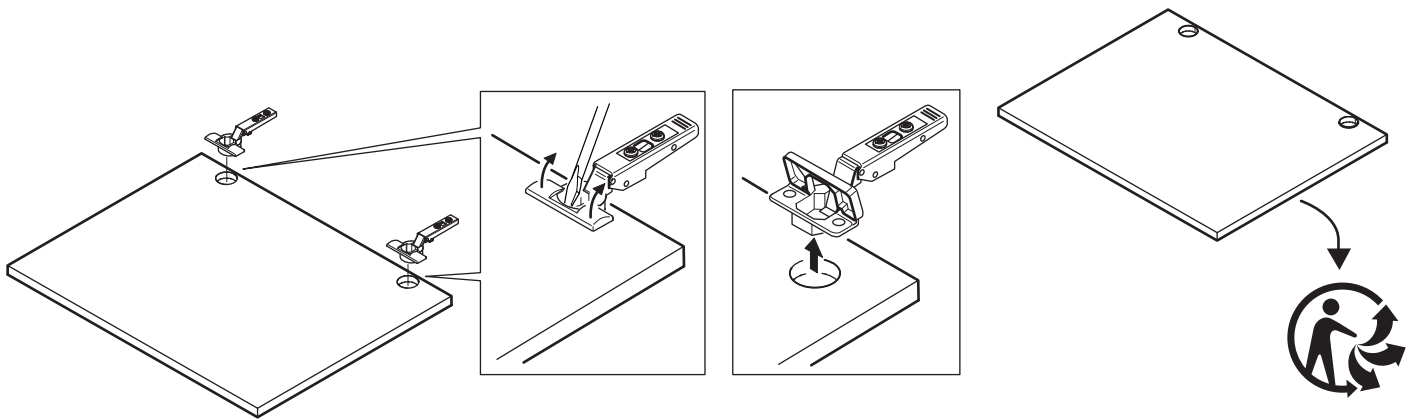


**1** Déclipser les charnières  
de leurs embases.

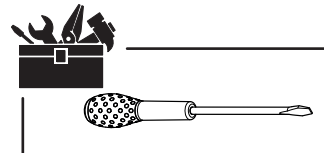


**2** Retirer la porte  
avec les charnières.

## 2 Démontage des charnières

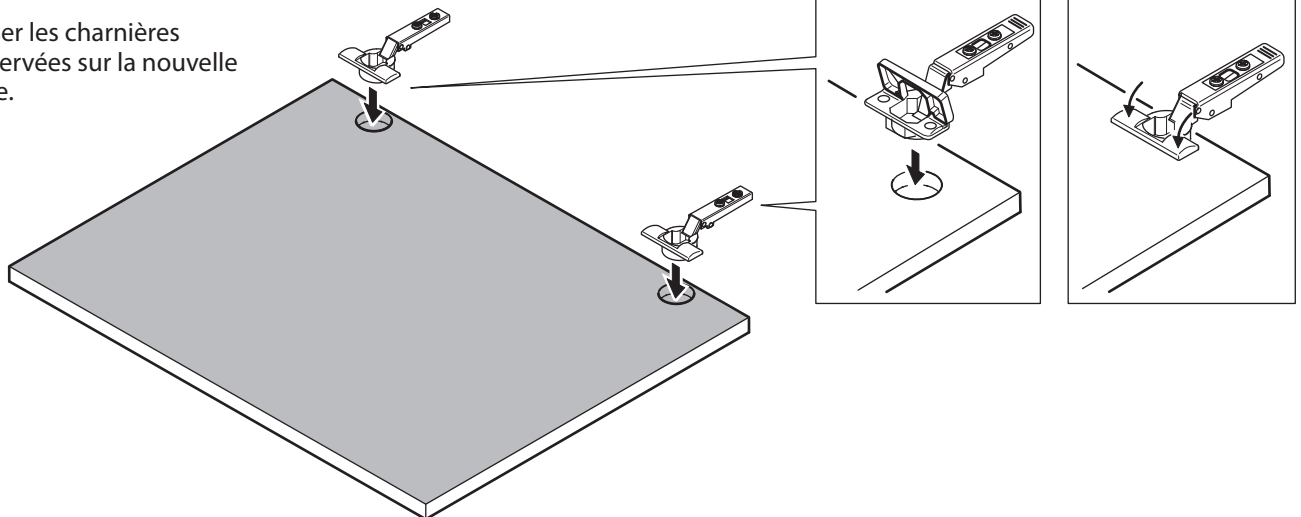


**i** Pour retirer les charnières, ouvrir le capot du boîtier à l'aide d'un tournevis plat.

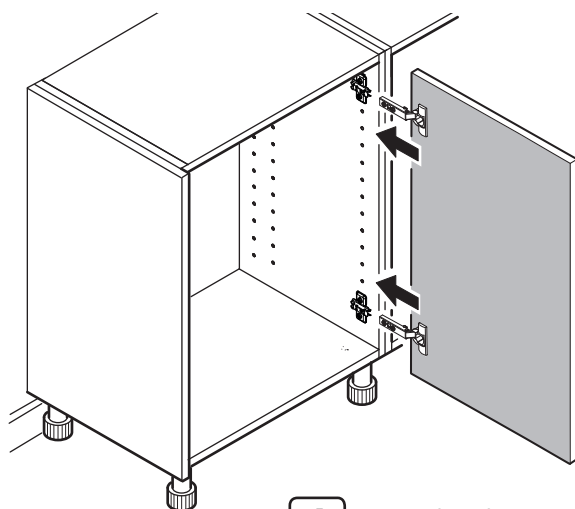


## 3 Montage des charnières sur la nouvelle porte

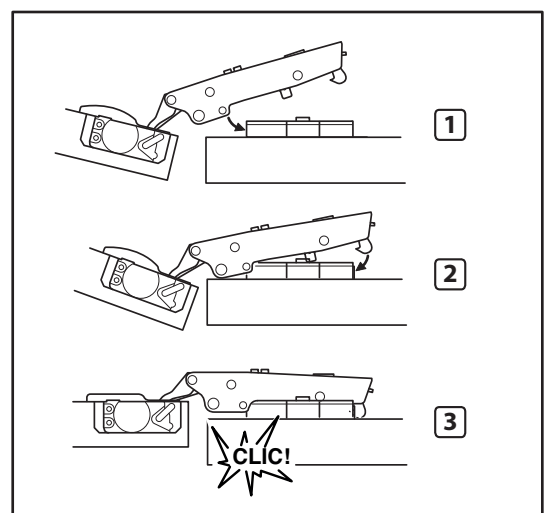
Clipser les charnières conservées sur la nouvelle porte.



## 4 Montage de la nouvelle porte sur les embases



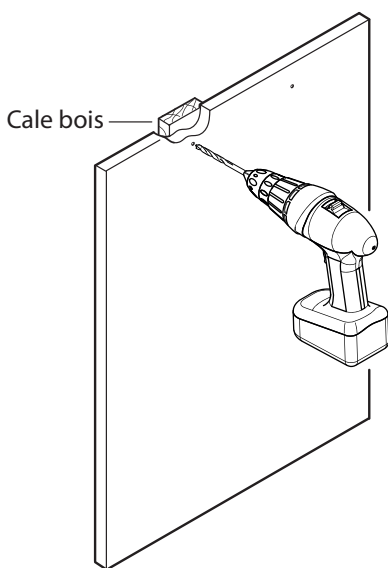
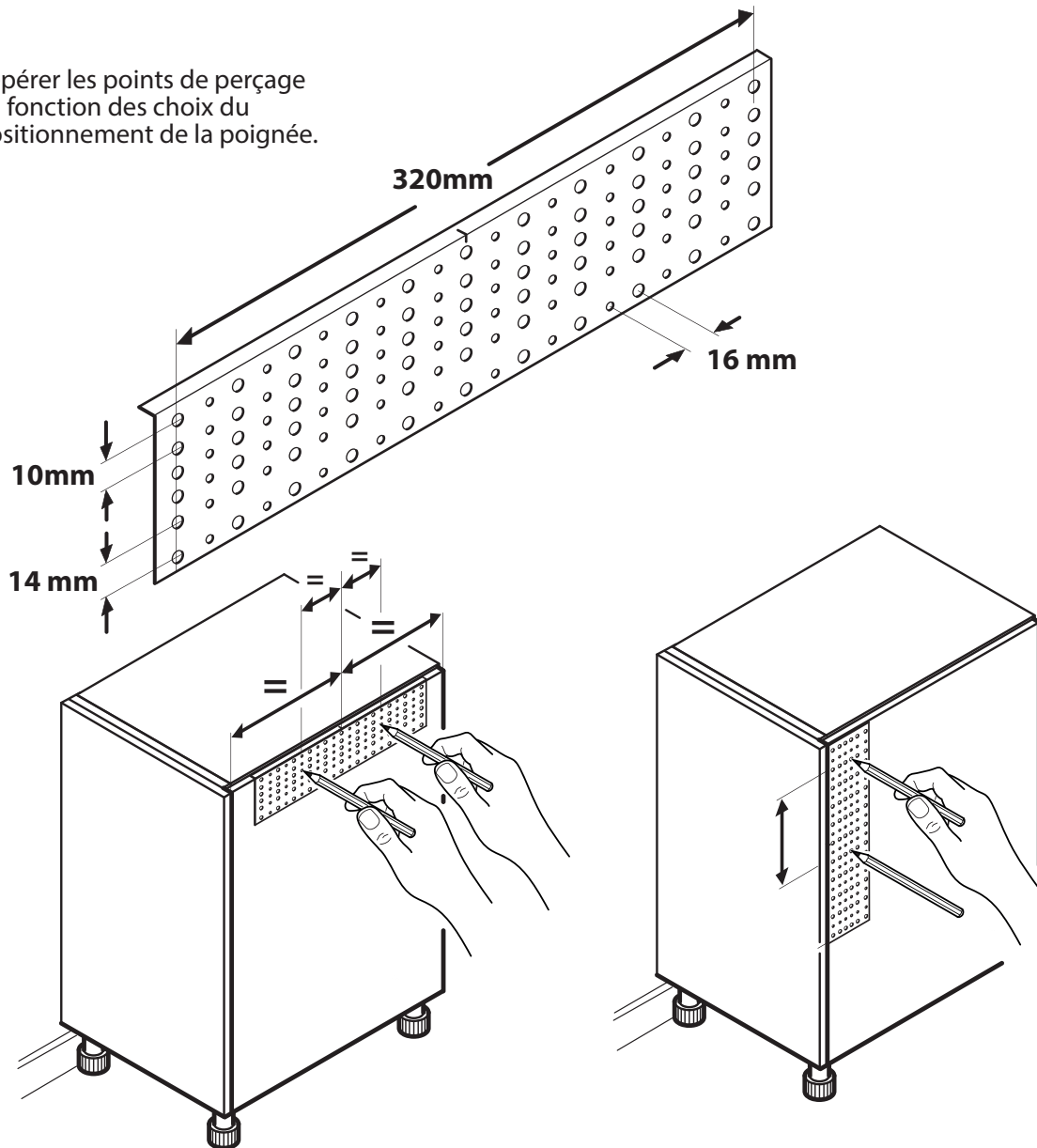
**1** Faire coulisser les charnières sur les embases.



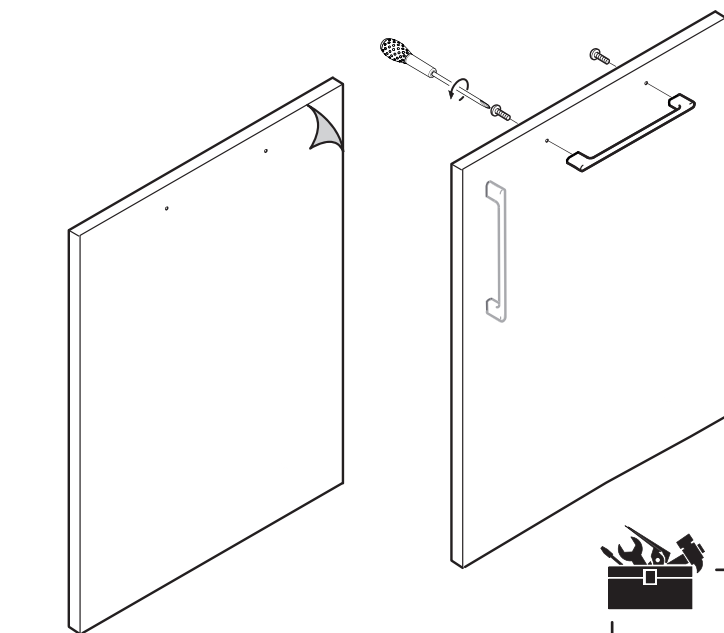
**2** Cliper les charnières sur les embases.

## 5 Mise en place de la poignée avec guide de perçage.

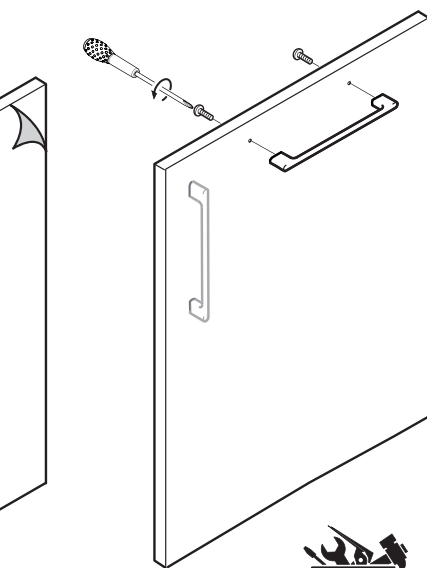
- 1** Repérer les points de perçage en fonction des choix du positionnement de la poignée.



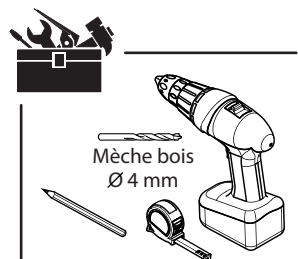
- 2** Utiliser une cale afin d'éviter l'éclatement de la contreface.



- 3** Retirer le film protecteur.

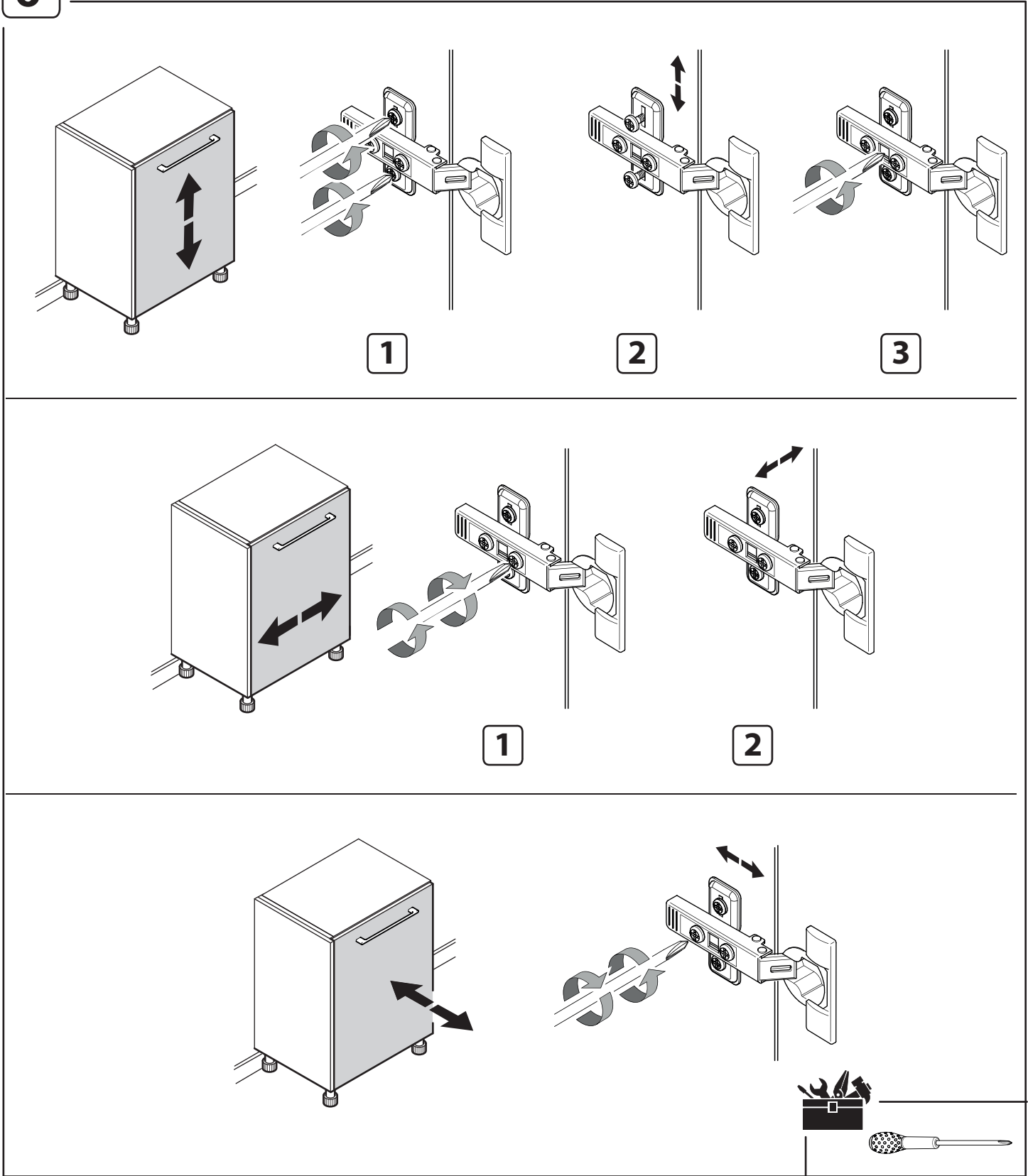


- 4** Visser la poignée.



# 6

## Réglages de la porte



Vous n'êtes toujours pas sûr?  
Nous contacter sur le site :

[RELOOKYOURKITCHEN.COM](http://RELOOKYOURKITCHEN.COM)

**ryk**  
ET VOTRE CUISINE CHANGE DE VIE



PARTICIPEZ AU RECYCLAGE DES MEUBLES. PLUS D'INFOS :  
**écomobilier**