

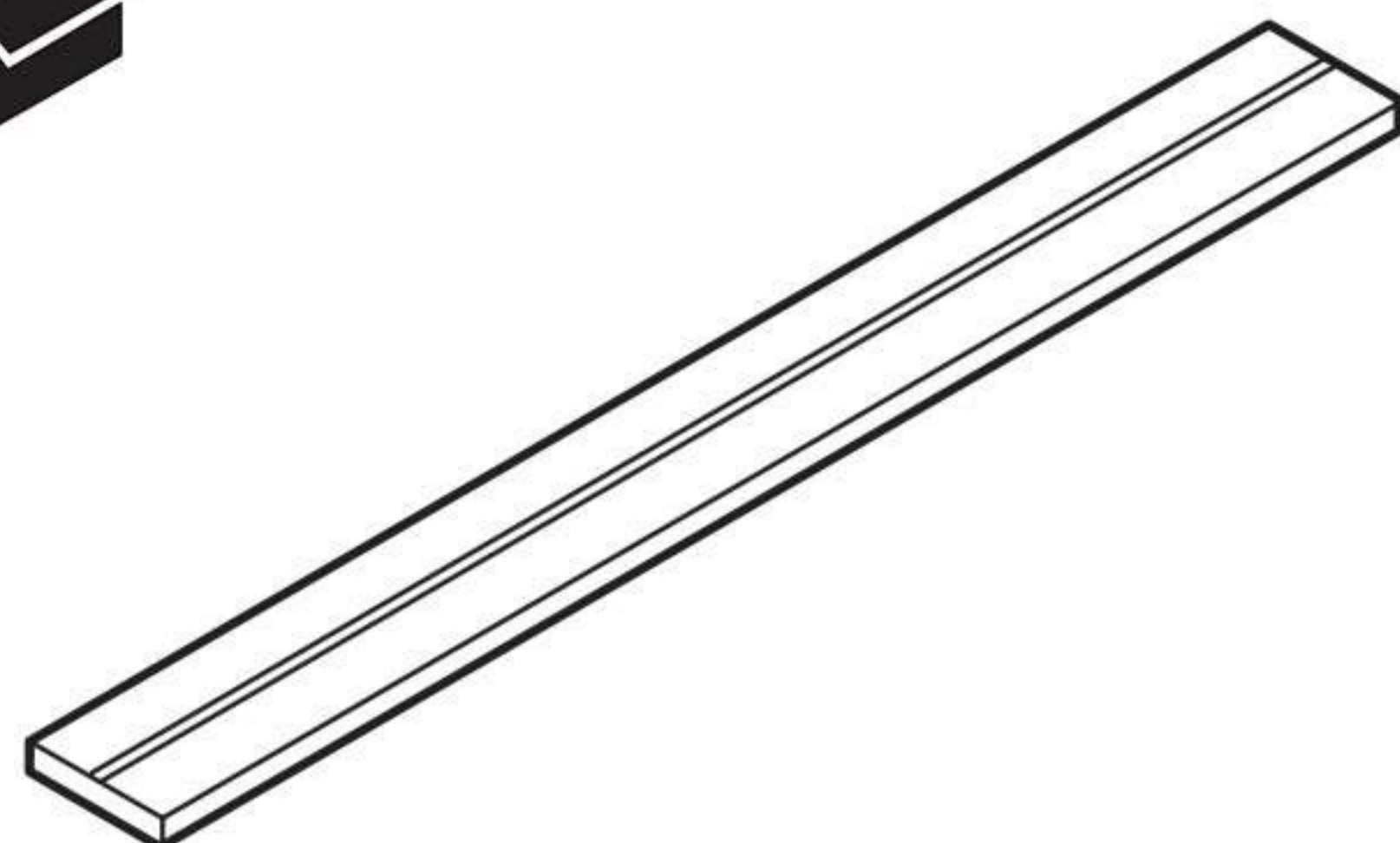
# PLINTHE

Notice de montage

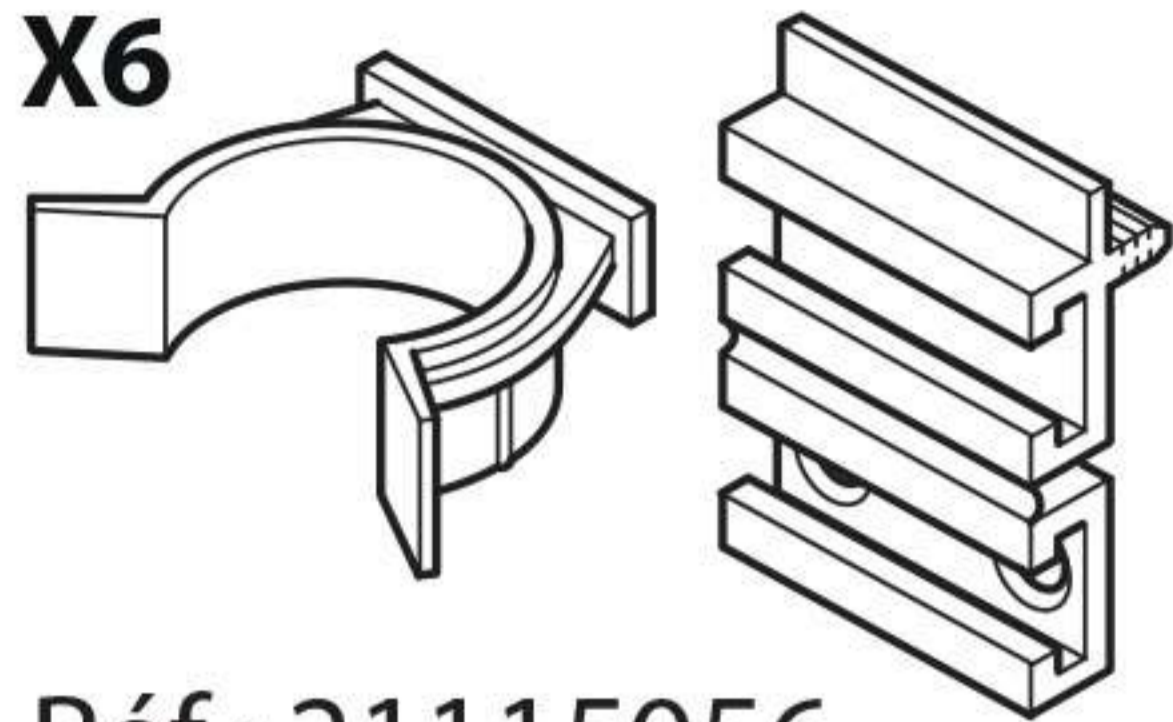
21115044

# ryk

ÇA CHANGE TOUT

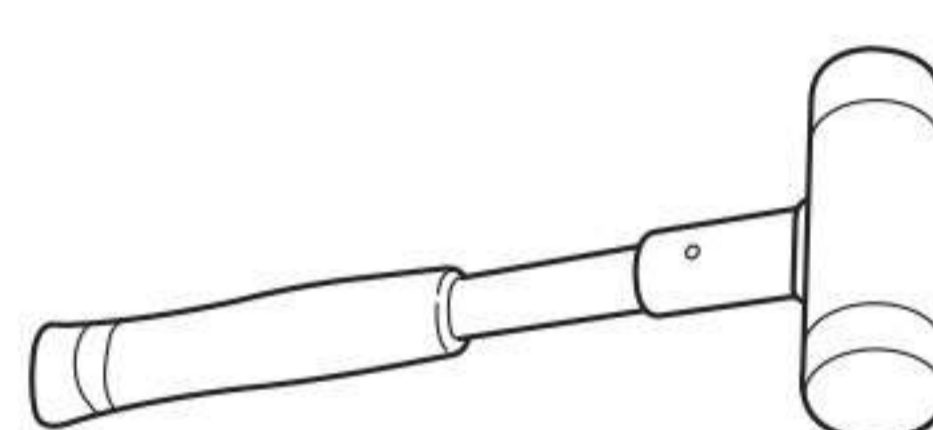
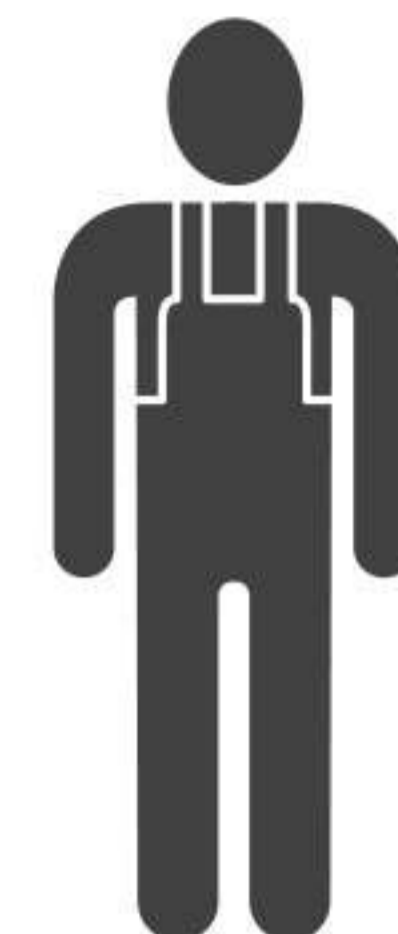


X6



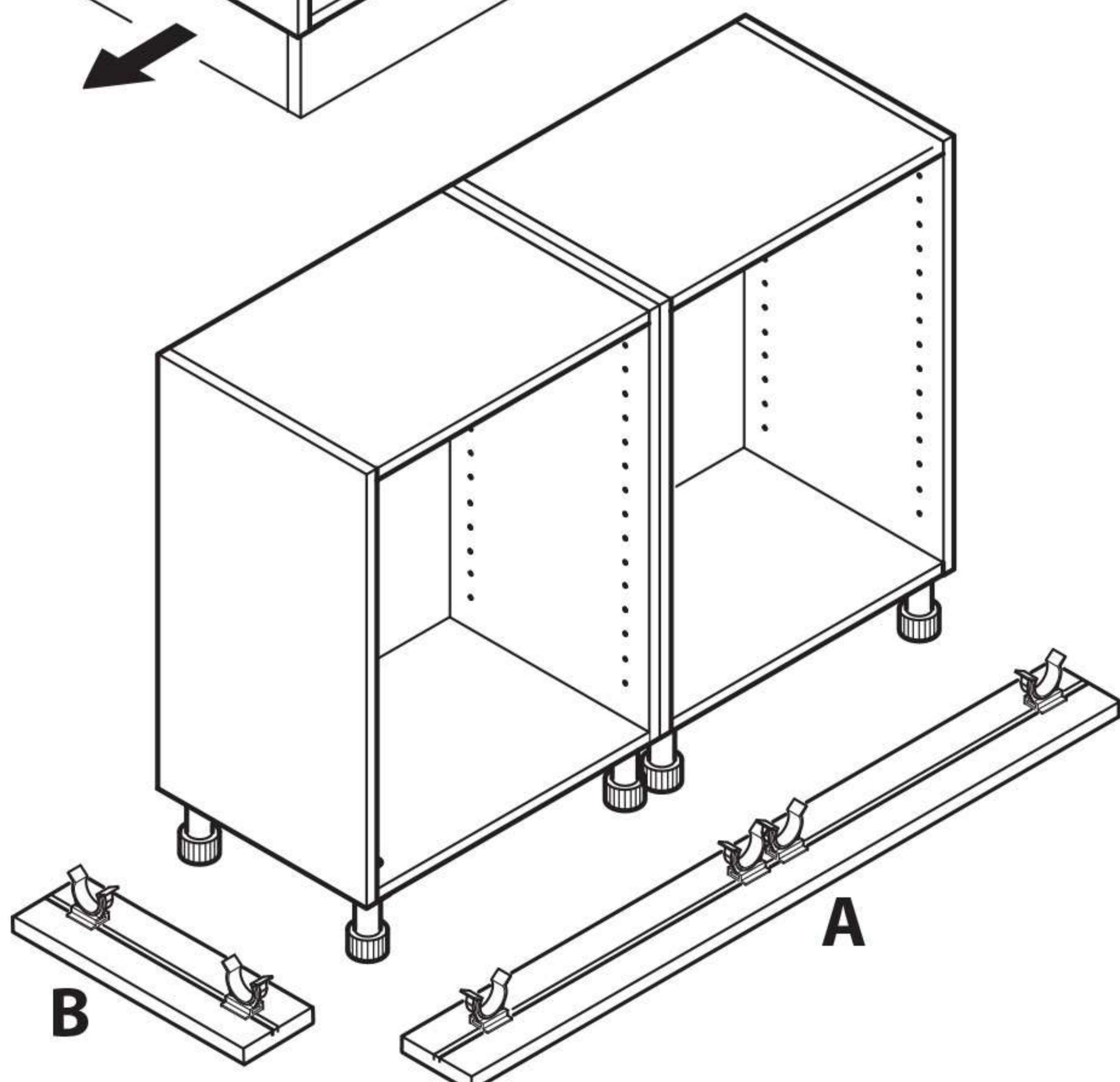
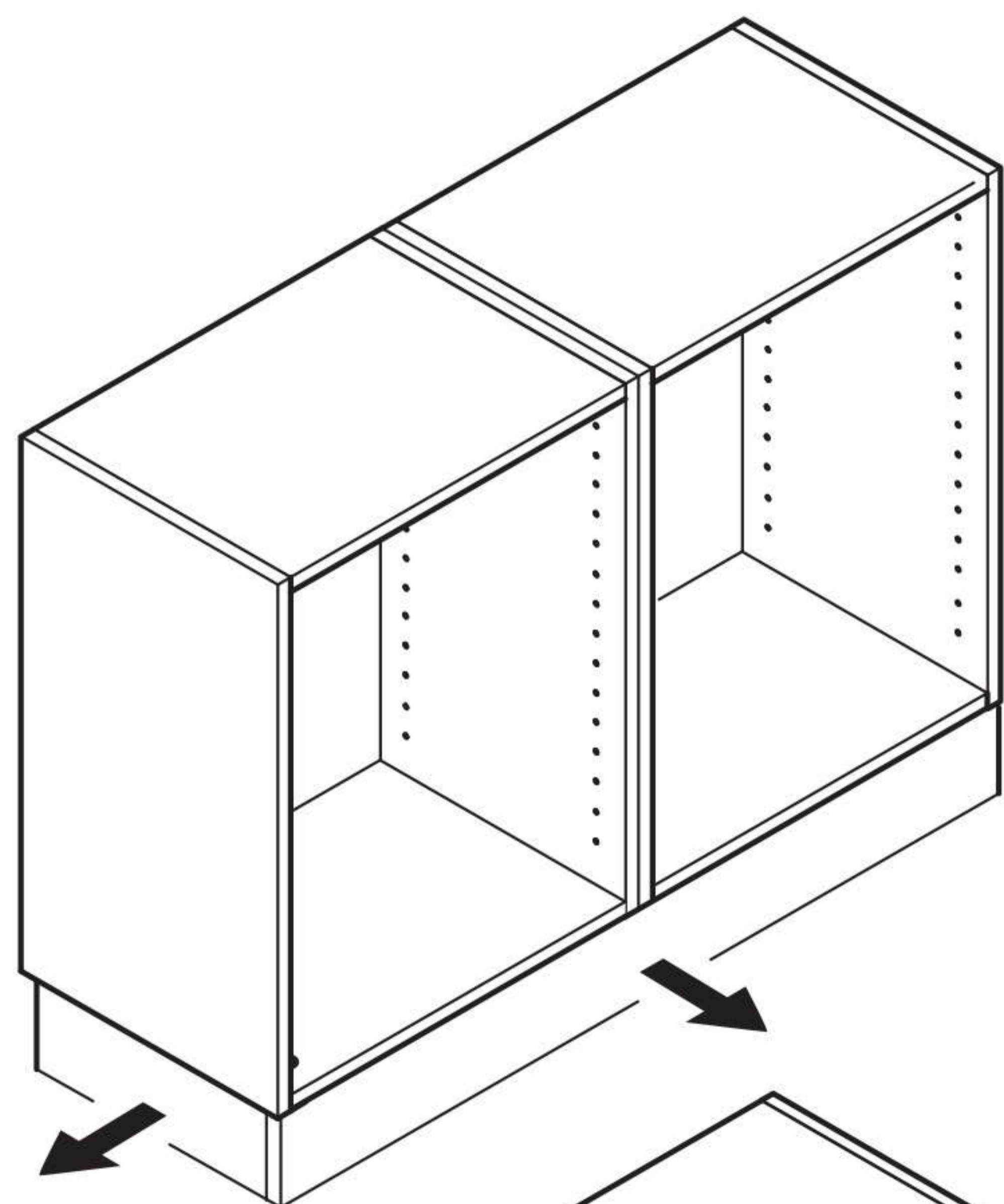
Réf.: 21115056

Option raccord  
de plinthe



1

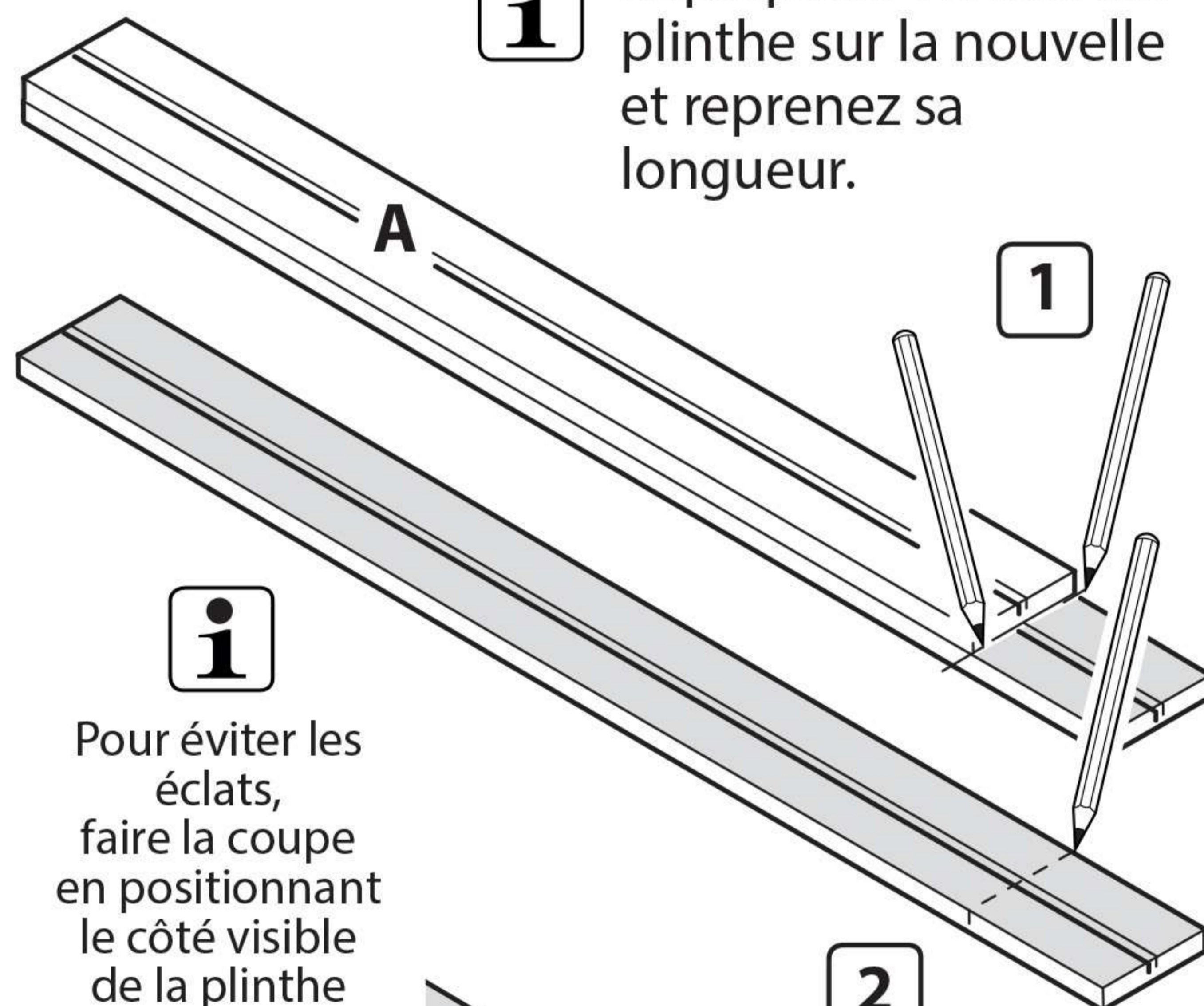
Démontage des anciennes plinthes



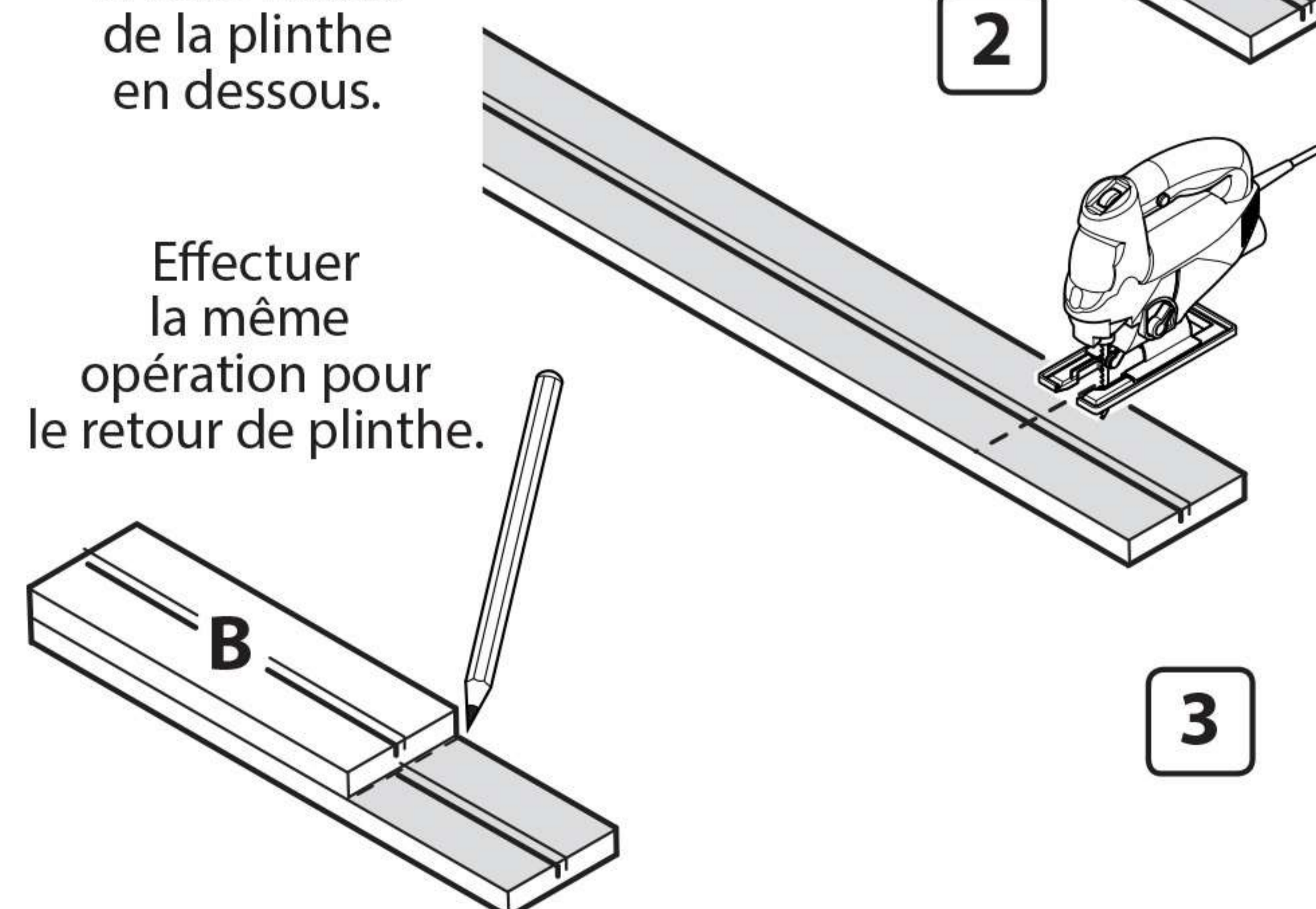
2a

Coupe des nouvelles plinthes

**i** Superposer l'ancienne plinthe sur la nouvelle et reprenez sa longueur.



**i** Pour éviter les éclats, faire la coupe en positionnant le côté visible de la plinthe en dessous.

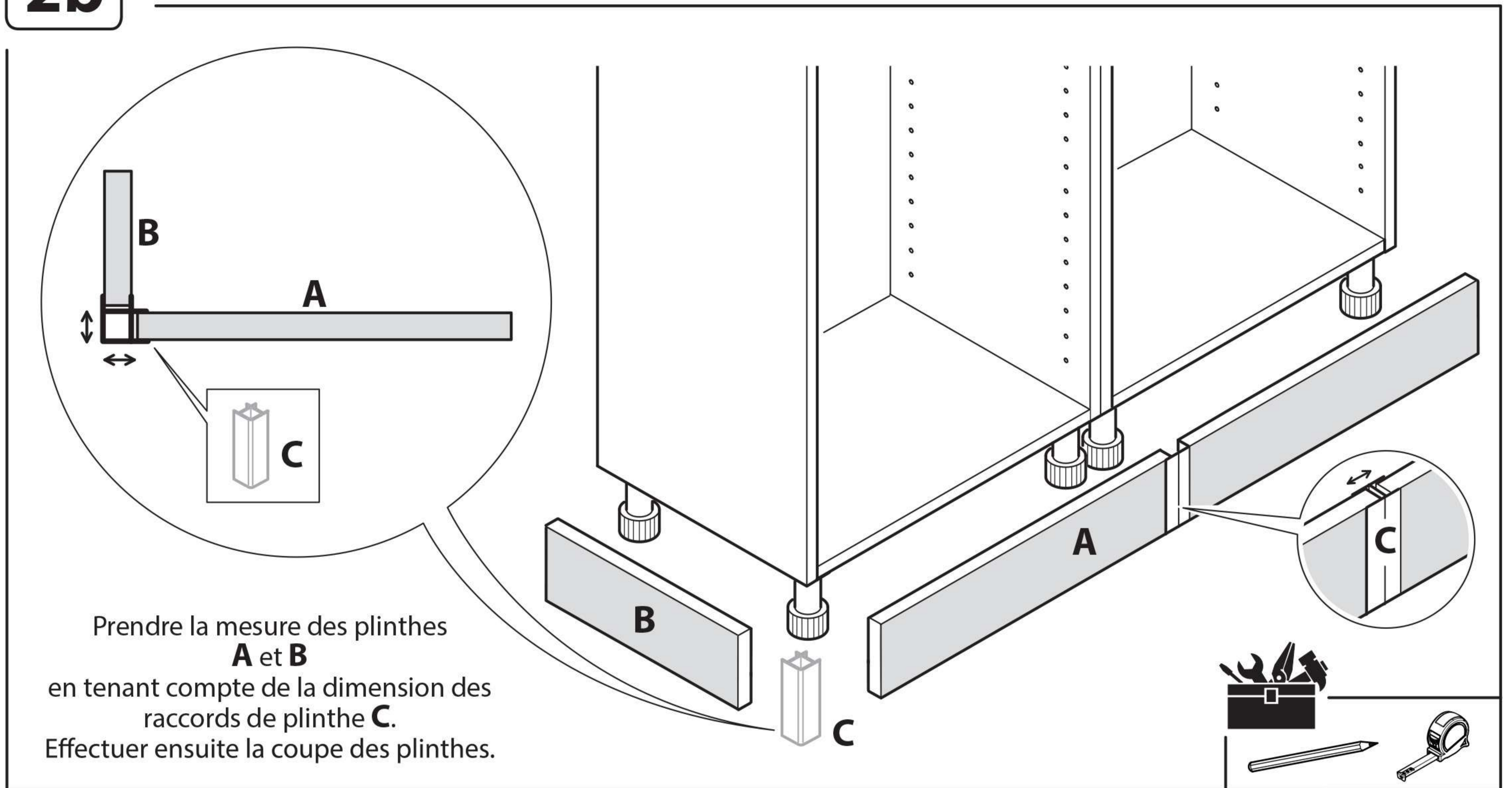


Effectuer la même opération pour le retour de plinthe.

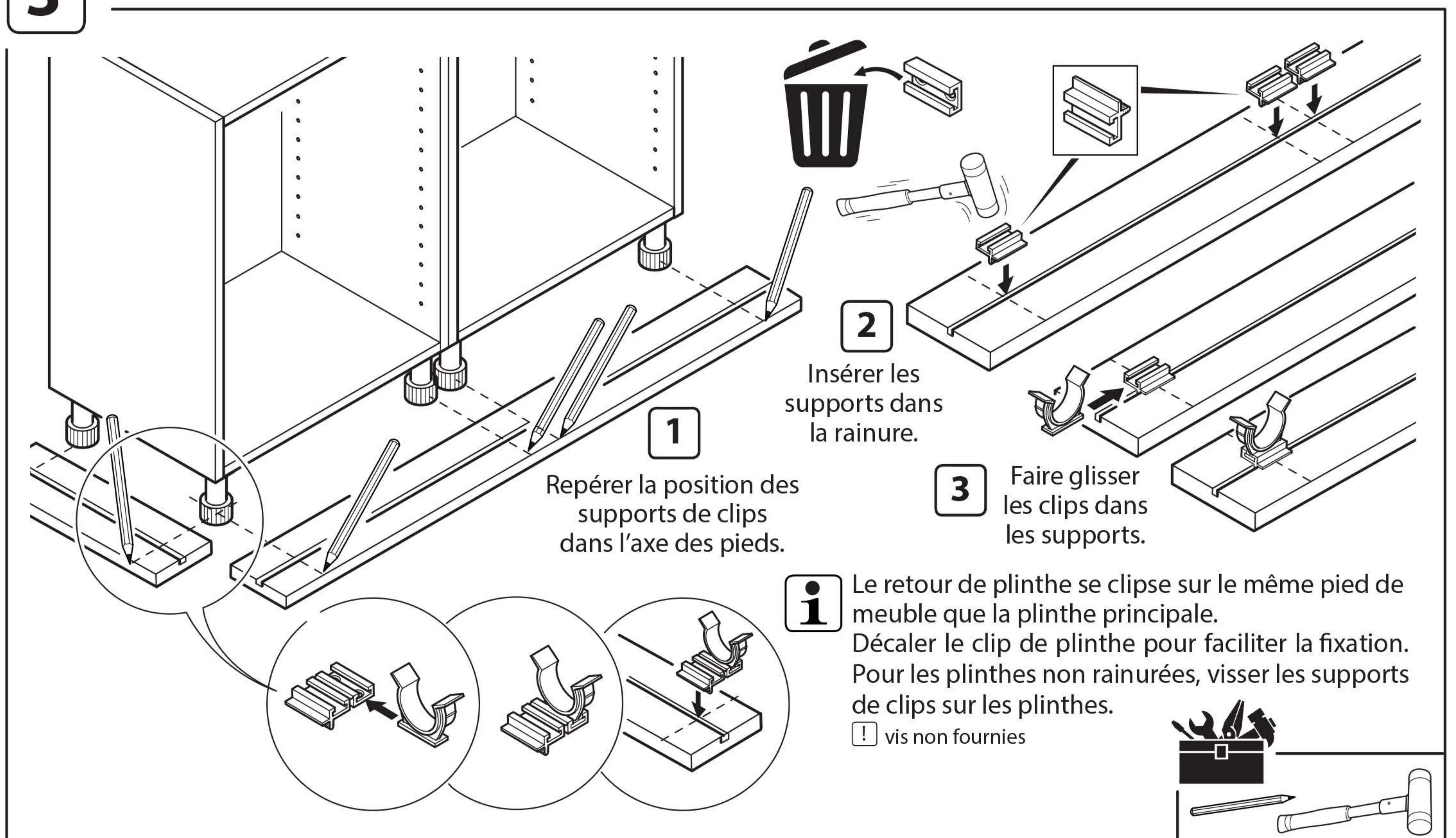


**2b**

Coupe des nouvelles plinthes avec rajout de raccord de plinthe.

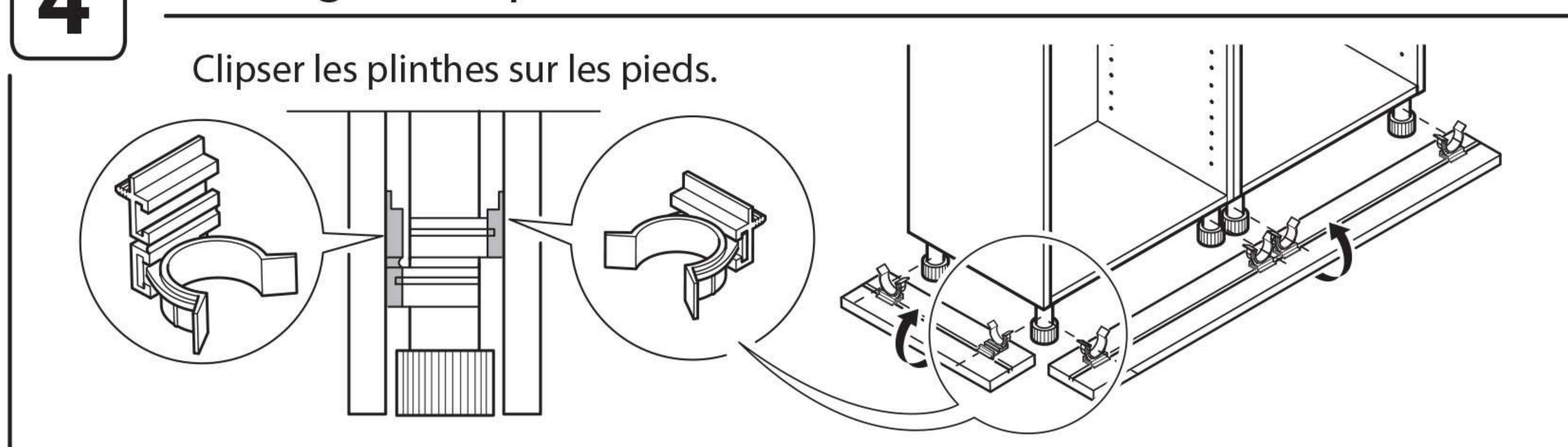
**3**

Montage des supports de plinthe.

**4**

Montage de la plinthe.

Clipser les plinthes sur les pieds.



Vous n'êtes toujours pas sûr?  
Nous contacter sur le site :

[RYK-HOME.COM](http://RYK-HOME.COM)

**ryk**  
CA CHANGE TOUT

**écomobilier**  
COLLECTER · TRIER · RECYCLER