

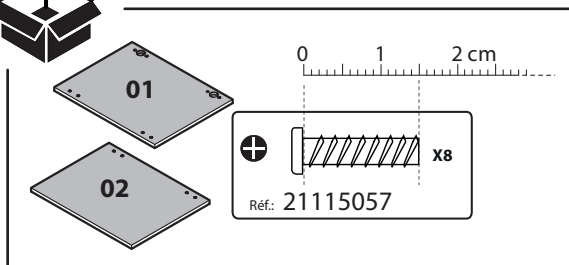
# REEMPLACER LES PORTES D'ANGLE MEUBLE BAS LEROY MERLIN DELINIA

# ryk

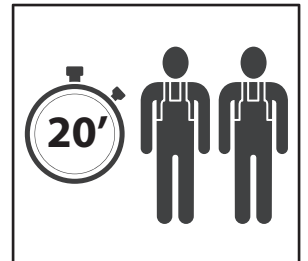
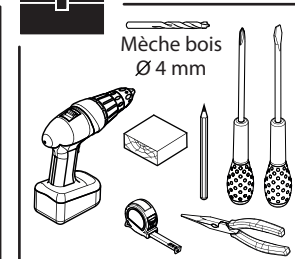
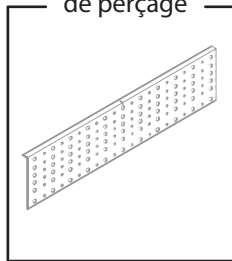
ET VOTRE CUISINE  
CHANGE DE VIE

Notice de montage

21115046



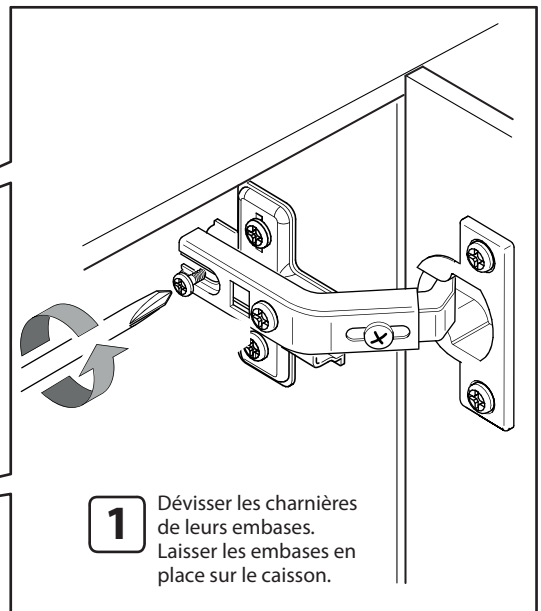
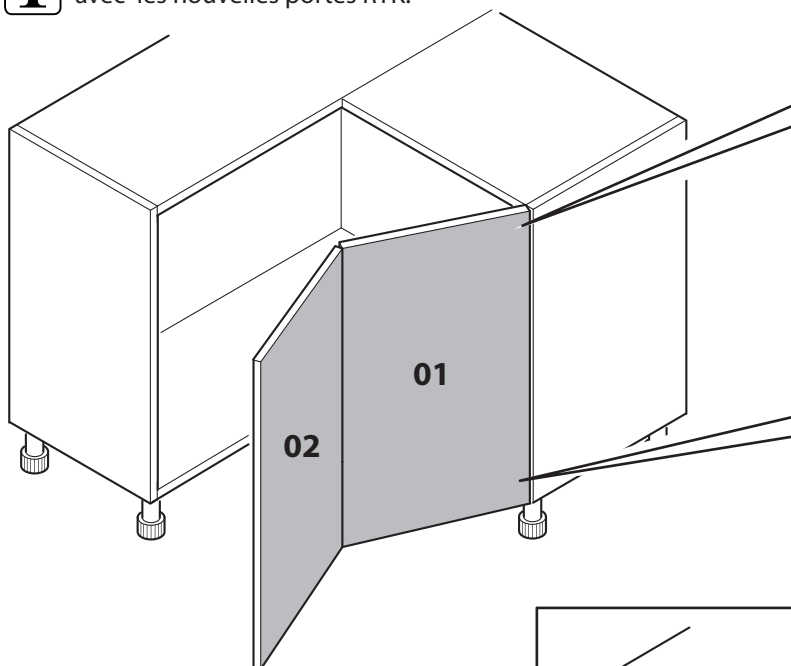
Option gabarit  
de perçage



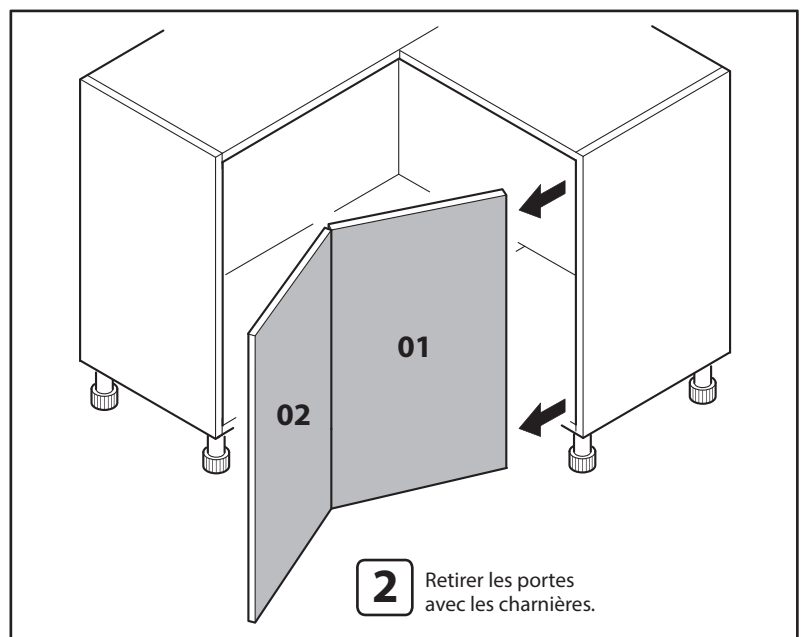
## 1 Démontage des anciennes portes.



Conserver les charnières et leurs embases, elles seront utilisées avec les nouvelles portes RYK.



1 Dévisser les charnières de leurs embases. Laisser les embases en place sur le caisson.

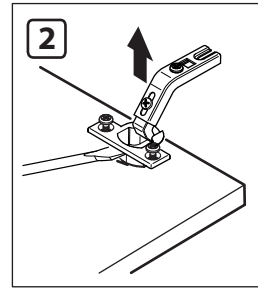
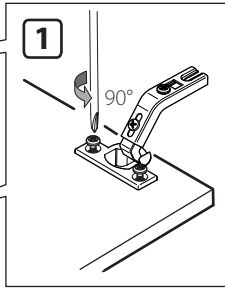


2 Retirer les portes avec les charnières.

# 2

## Démontage des charnières

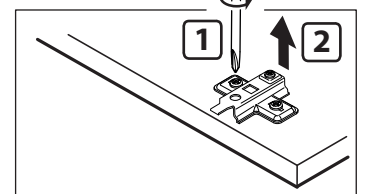
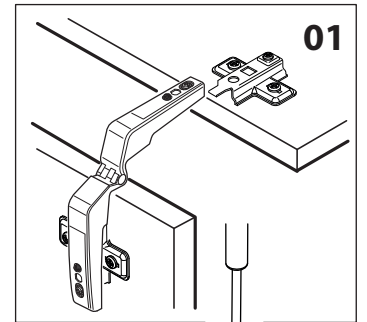
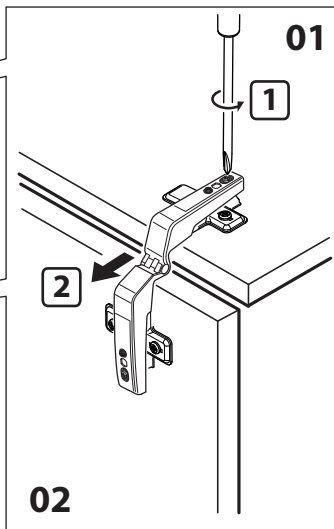
1



Pour faciliter l'extraction, vous pouvez faire levier en introduisant un tournevis plat sous le boîtier. Conserver les charnières.

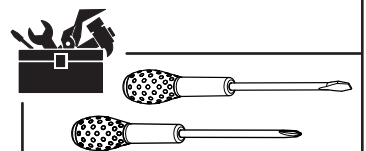
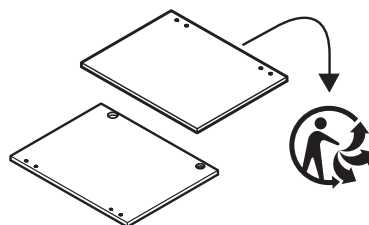
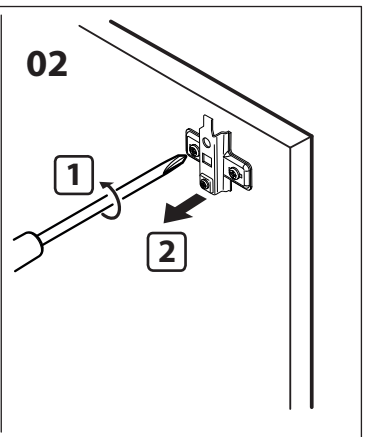
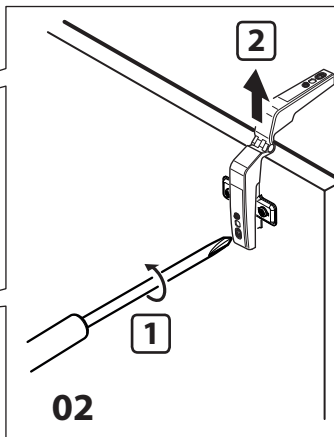
2

Désolidariser les charnières et les embases de la porte 01.



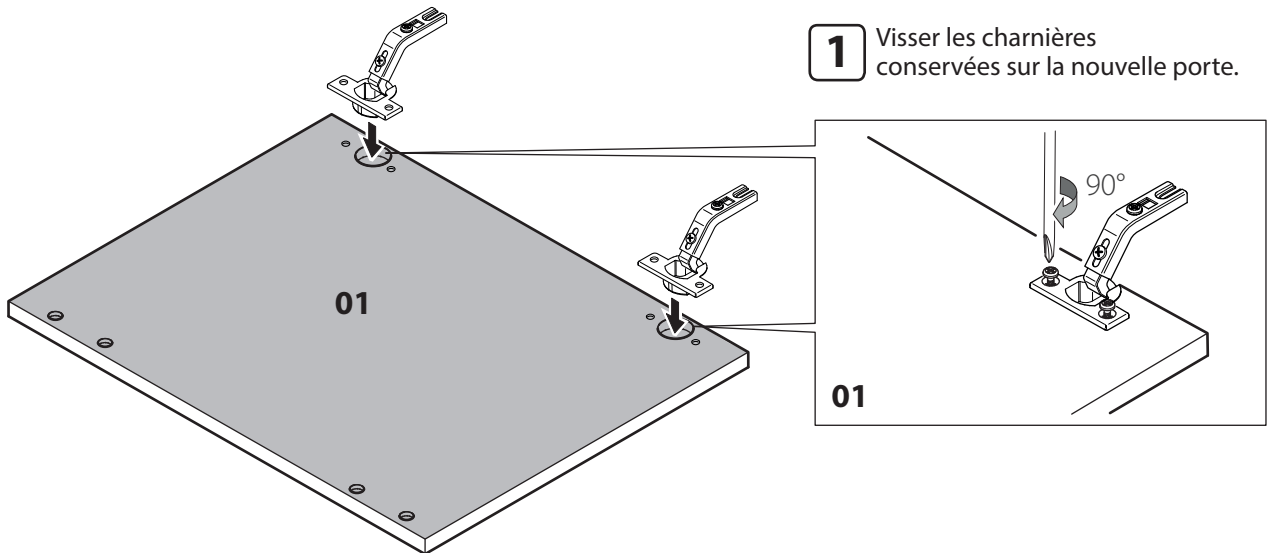
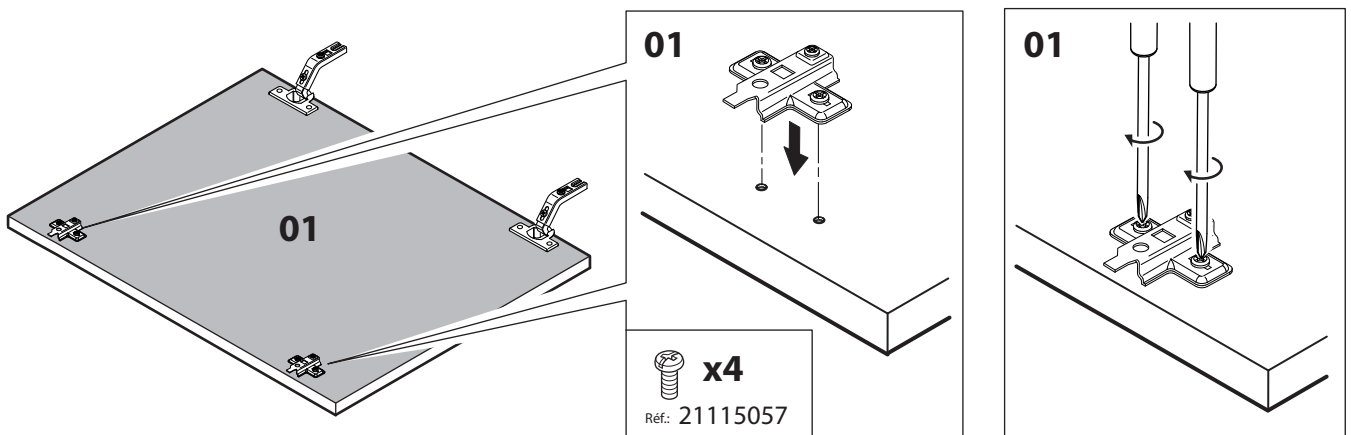
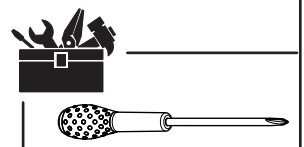
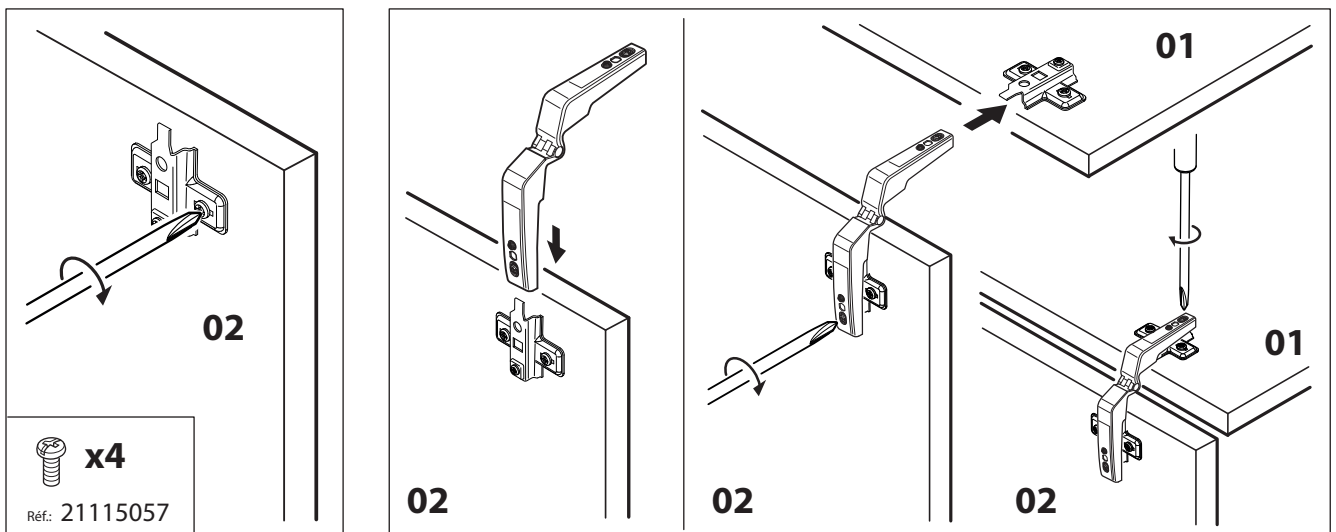
3

Dévisser les charnières de leurs embases. Dévisser les embases métalliques. Conserver les embases.

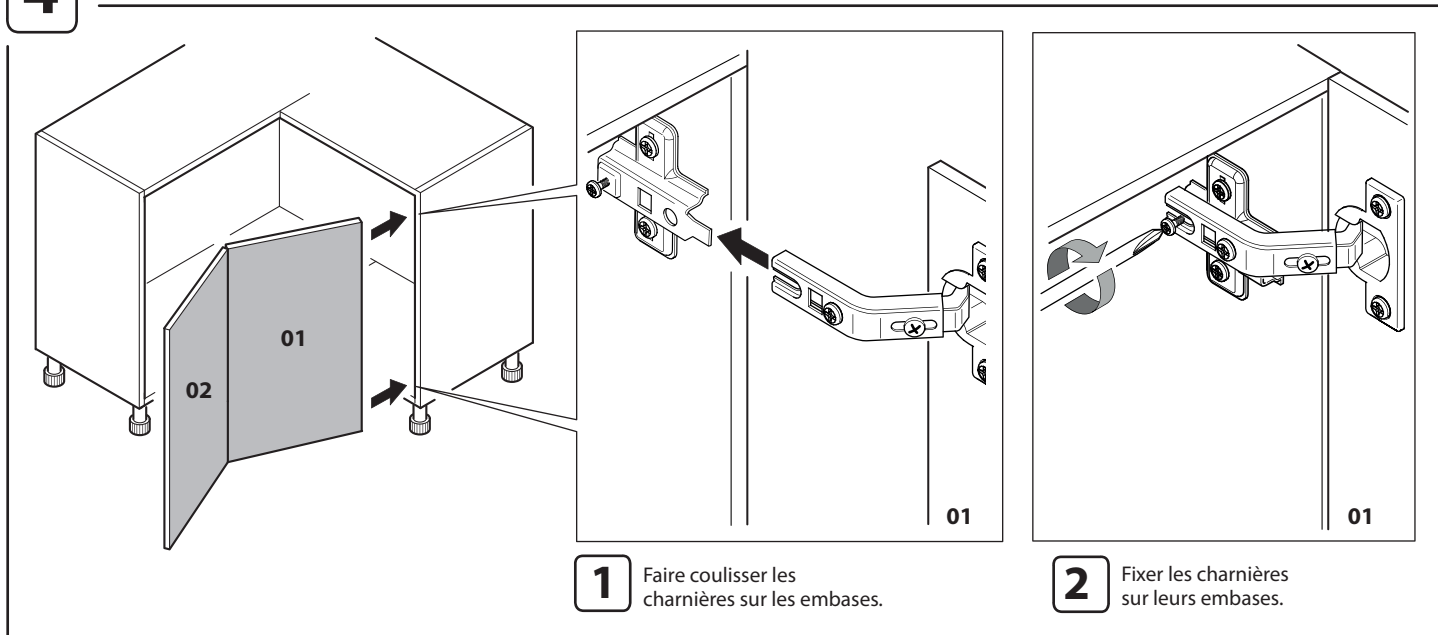


**3**

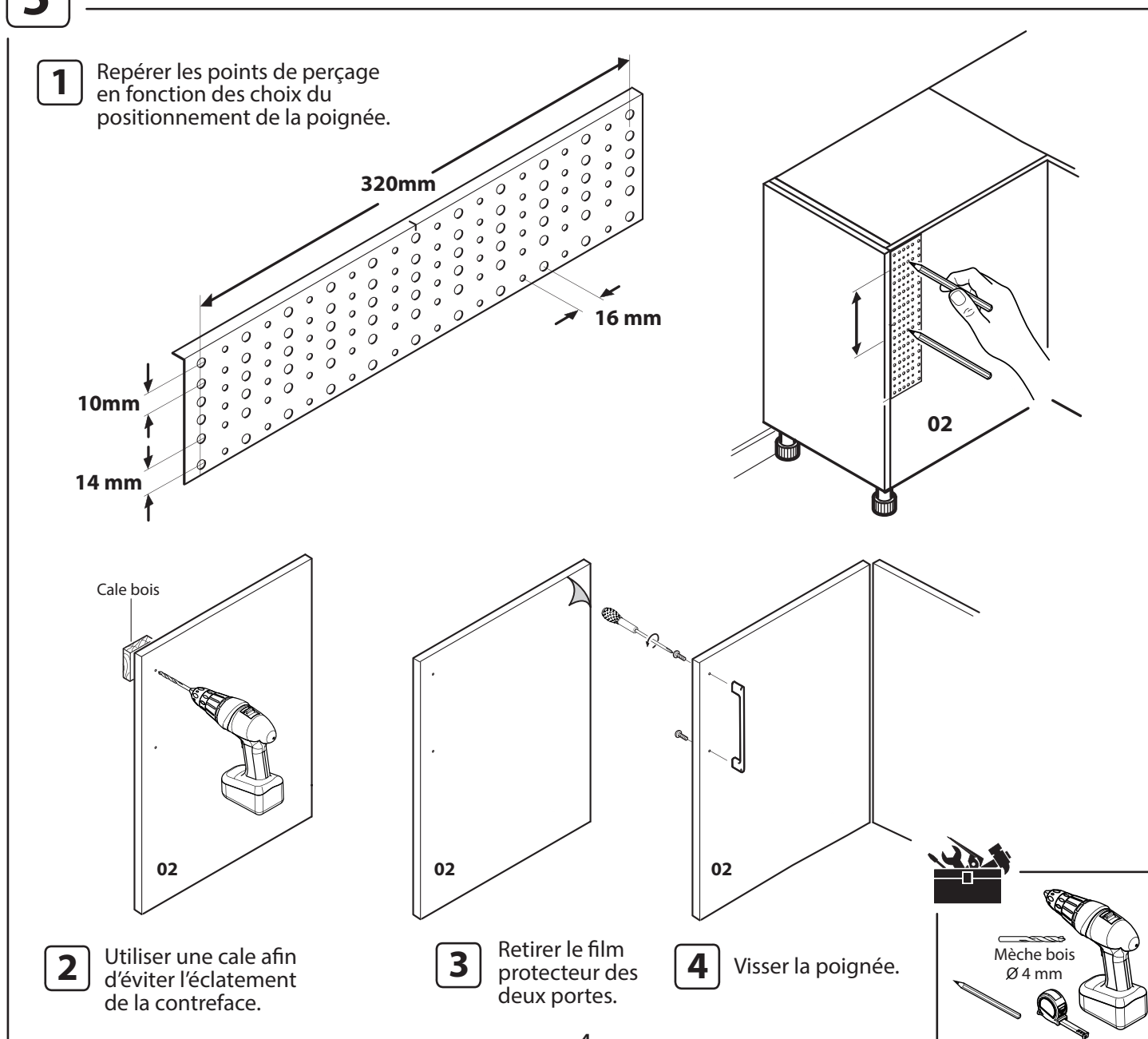
### Montage des charnières sur les nouvelles portes

**1** Visser les charnières conservées sur la nouvelle porte.**2** Visser les embases des charnières sur la porte 1.**3** Visser les embases sur la porte 2.**4** Fixer les charnières sur les embases pour solidariser les deux portes.

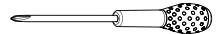
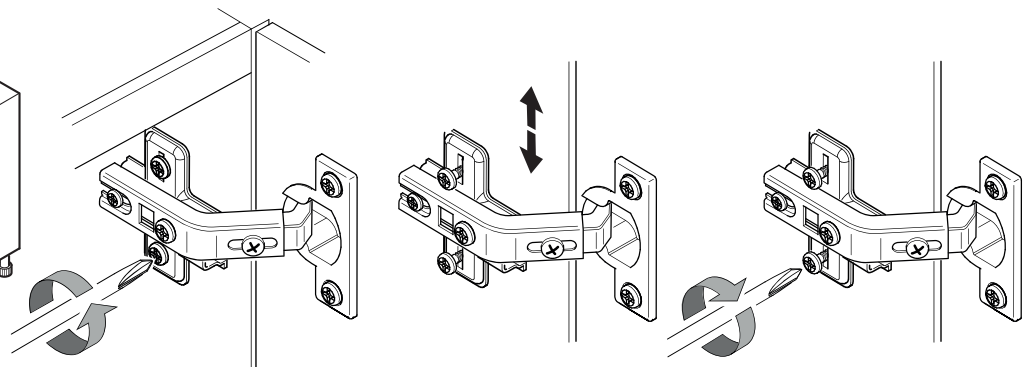
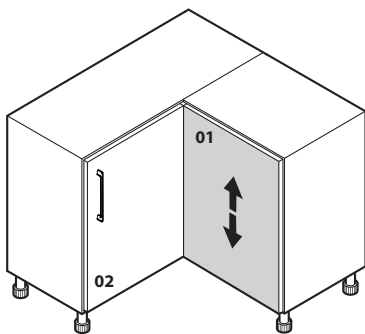
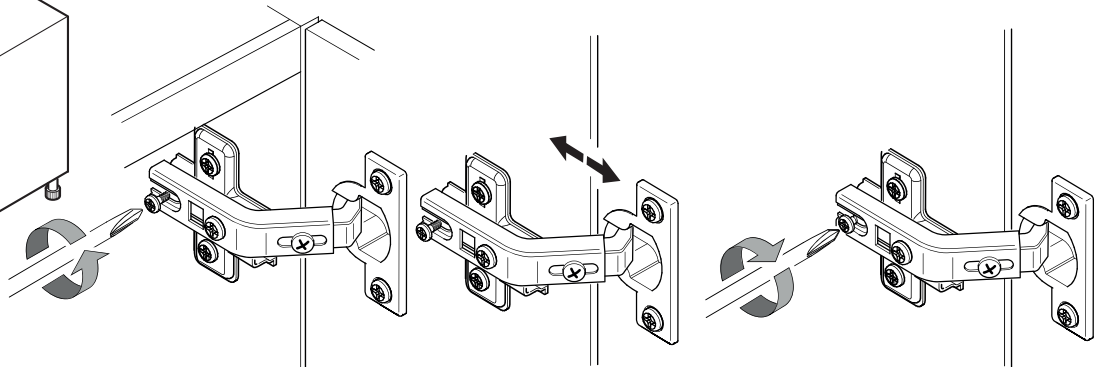
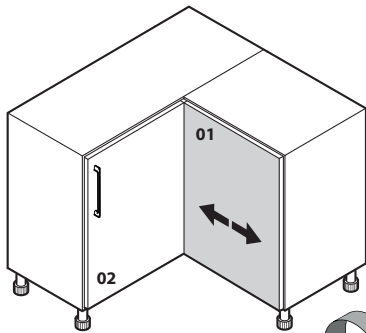
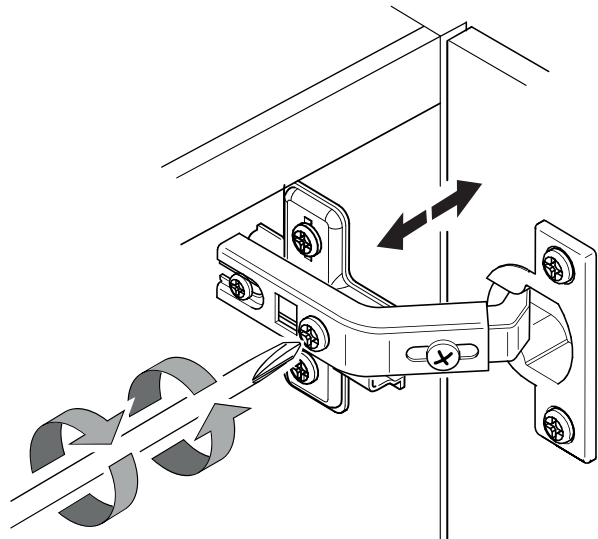
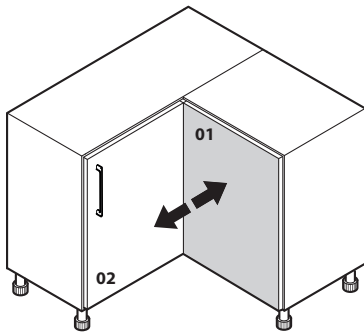
## 4 Montage de la nouvelle porte sur les embases



## 5 Mise en place de la poignée avec guide de perçage sur la porte 02



6



5

Vous n'êtes toujours pas sûr?  
Nous contacter sur le site :

[RELOOKYOURKITCHEN.COM](http://RELOOKYOURKITCHEN.COM)

**ryk**  
ET VOTRE CUISINE CHANGE DE VIE



PARTICIPEZ AU RECYCLAGE DES MEUBLES. PLUS D'INFOS: **écomobilier**